

KS·KH DEVICES

Third edition, issued on May, 1990

第三版(1990年5月発行)

VERTICAL TYPE

KS CHAIN CUTTERS

FOR E32, E52, E256,

ETS32, ETS52, L132, L152,

E51, ETS51, R53, R57,

L32, L52. S32, S52.

FLAT TYPE

KH CHAIN CUTTERS

FOR E32, E32L, E52L, ETS32, ETS52,

L32, L132, S32, S52.

AS DEVICE



PEGASUS®

Cat.No.	図番△	版数	年月日	主な改訂内容
8 2 6 6	△	三版	1990. 5. 11	KS350・KS360(ETS32・52用)を追加 AS付KS・AS付KHを追加

Cat.No.	△	Edition	Date	Modification of the main details
8 2 6 6	△	Third edition	May, 11, 1990	Addition of the KS350・KS360(For ETS32・52) and with AS for KS, KH.

はじめに

このパーツカタログは、次の要領で編集しています。

装置のまとめ (3~21頁)

それぞれの装置について、機能／仕様上の概略説明、マシンとの関連並びに、構成部品を明示しています。

分解図及びリスト (22~63頁)

装置 (KS, KH) を構成する各々の組部品を1セットごとに枠で囲み、その組部品を構成する個々の部品を分解図で示しています。ただし、同系列の他の組部品との共通部品が多い場合は、当該組部品の専用部品の図と、共通部品の参照番号とを一つの枠内に記入しています。参照番号だけを記入している部品の形状、取り付け位置等については、他の枠内の同じ参照番号の部品を参照してください。(例：22頁①のチェンカッター(組)の枠内に記入している参照番号②③④⑤は、分解図の②③④⑤と同じ部品を使用します。)

枠内に示した機種名は、当該組部品の適用機種名です。反対頁のリストの部品名称の末尾に、/…、または()で示している内容は、その部品の補助説明、または仕様を示しています。

部品番号インデックス (76~81頁)

76~81頁には、部品番号インデックスを付し、部品番号のみで、その図解、名称などが容易に引き出せます。

部品のご注文

部品ご注文の際は、必ず部品番号を明示してください。

このパーツカタログは、1990年5月現在製造中の部品をもとに作成しています。

なお、部品番号、部品形状等が、予告なしに変更されることがありますので、あらかじめご承知おきください。

INTRODUCTION

This parts catalog has been arranged in the following manner.

SUMMARY OF EACH DEVICE (pages 3-21)

The functions and specifications of each device are outlined briefly by charts.

ARRANGEMENT BY MECHANISM (pages 22-63)

Each mechanism is arranged on facing pages, the first page containing the illustrations and the second page containing the data of the individual parts.

The machine type numbers in the illustrations indicate which machines the parts are used on.

Note 1: The words after the slash / and in brackets () in the part name are specifications and auxiliary explanations of the parts.

PART NUMBER INDEX (pages 76-81)

A part number index is attached to the back of this catalog for convenience.

ORDERING PARTS

When placing orders for parts from this catalog, **use ONLY THE PART NUMBER.**

APPLICATION OF THIS CATALOG

This catalog covers the products manufactured in May 1990 and is applicable to your machine subject to change without notice.

目次

TABLE OF CONTENTS

Page

KS装置形成適用表 (1)~(4)	3-6	KS DEVICE APPLICATION LIST (1)~(4)	3-6
KS構成部品 (1)~(5)	7-11	KS COMPONENT PARTS (1)~(5)	7-11
KH装置形成適用表 (1)~(5)	13-17	KH DEVICE APPLICATION LIST (1)~(5)	13-17
KH構成部品 (1)~(4)	18-21	KH COMPONENT PARTS (1)~(4)	18-21
KSチェーンカッター (1)~(10)	22-41	KS CHAIN CUTTER (1)~(10)	22-41

KHチェーンカッター (1)~(5)	42-51	KH CHAIN CUTTER (1)~(5)	42-51
ブロウ装置	52-53	BLOWER DEVICE	52-53
ブロウ用リントコレクター	54-55	WASTE RECEPTACLE FOR BLOWER DEVICE	54-55
H集塵装置	56-57	H-DUST COLLECTOR	56-57
T集塵装置	56-57	T-DUST COLLECTOR	56-57

ベンチュリー装置 (0N)	58-59	VENTURI COMPLETE (ON)	58-59
ベンチュリー装置 (0Q)	58-59	VENTURI COMPLETE (OQ)	58-59
センサーセット	60-61	SENSOR SET	60-61
ASコントローラー	60-61	AS CONTROLLER	60-61
ダストドラムセット	62-63	DUST DRUM ASSEMBLY	62-63

KS専用部品	64-65	KS DEVICE SPECIAL PARTS	64-65
KH専用部品	64-65	KH DEVICE SPECIAL PARTS	64-65
KH針板 (専用部品) (1)~(10)	66-75	KH NEEDLE PLATE (SPECIAL PARTS)	66-75
部品番号インデックス	76-79	PARTS NUMBER INDEX	76-79

KS装置形成適用表(1)

KS Device Application list

※ 512縫目用ミシンには適用されません。
 ※ Not applicable for the stitch type 512.

適用ミシン Applicable model		特徴 Peature	KS装置形式 (連続吸込式) KS Device types (Continuous Suction Types)	KS装置形式 (吸込自動切換式) KS Device types (Automatic Vacuum Switching Types)
機種 Machine Model				
E52-130 /504-263-W E52-130T/504-263-N E52-132M/514-363-W E52-133M/514-363-N E52-133MZ/514-363-N E52-137M/514-323-N E52-140M/514-385-W E52-141 /504-463-W E52-142 /514-463-W E52-143 /514-485-W E52-186 /504-293-W E52-186A/504-263-W	E52-187M/514-393-W E52-188 /514-493-W E52-210 /505-223-N E52-210C/505-223-N E52-211 /503-223-N E52-212 /505-223-N E52-212T/504-243-N E52-221 /504-363-W E52-227 /504-485-W E52-231 /504-223-N E52-242 /504-263-W E52-243M/514-363-W	チェーニングランド : 無 Chaining-land :No	KS002 (KSE-20) 中間吸込 Mid-position Inlet Type	KS102
E52-121 /504-233-W E52-130 /504-253-W E52-131M/514-353-W E52-134 /504-233-W E52-136 /504-253-W E52-220 /503-233-W	E52-230 /503-233-W E52-230 /504-233-W E52-242 /504-253-W E52-243M/514-353-W E52-253 /514-493-W E52-253K/514-493-W	チェーニングランド : 有 Chaining-land :Yes E52 全機種 E52 Series	KS003 (KSE-30) 後吸込 Rear Suction Inlet Type	KS103
E32-355 E32-359 E32-410 /516-212- E32-410 /516-211- E32-410A/516-212- E32-410B/516-212- E32-411 /516-232- E32-420 /516-213- E32-420A/516-213- E32-420B/516-213- E32-421 /516-293- E32-430 /516-233-	E32-431 /516-233- E32-434 /516-333- E32-440 /516-255- E32-451 /516-355- E32-452 /516-435- E32-540 /516-233- E32-541 /516-335- E32-542 /516-253- E32-543 /516-355- E32-555 E32-555A E32-559	チェーニングランド : 有 Chaining-land :Yes 吹付管付 With Air blower E32 全機種 E32 Series (E32-450 省く) (Except E32-450) E52 全機種 E52 Series	KS004 (KSE-30A) 後吸込 Rear Suction Inlet Type	KS104
E52-193/			KS005 (KSE-30A) 後吸込 Rear Suction Inlet Type	
ETS52-130FA2, FA3 /504-363-N ETS52-133FA2, FA3 /514-363-N ETS52-141BA2, /504-463-W ETS52-141FA2, FA3 /504-463-W ETS52-142BA3, /514-463-W ETS52-142FA2, FA3 /514-463-W ETS52-142FB2(S1)(S2) /514-463-W	ETS52-186FA2 /504-363-W ETS52-186FA2 /504-393-W ETS52-187FA2 /514-393-W ETS52-188FB2 /514-493-W ETS52-210FE3 /505-323 ETS52-243FD2, FD3 /514-463-W ETS52-245FD2, FD3 /514-363-W	チェーニングランド : 無 Chaining-land :No ETS52 全機種 ETS52 Series	KS350 中間吸込 Mid-position Inlet Type	KS450
BTS32-355FA5 /453 ETS32-359FA5 /453 ETS32-555FA5 /453 ETS32-559FA5 /453 ETS32-555FA4/455 ETS32-420FA2, FA3, FA5 /516(515)-413 BTS32-422FA2, FA3, FA5 /516(515)-313 ETS32-424FA2, FA3, FA5 /516(515)-333 BTS32-430FA2, FA3, BA2 /516(515)-433	ETS32-430FA2A, FA5A /516(515)-433 ETS32-432FA2, FA3, BA2 /516(515)-453 ETS32-433FA2, FA3, FA5 /516(515)-353 ETS32-452FA4, BA2, BA4 /516(515)-455 ETS32-453BA2, BA4 /516(515)-453 ETS32-542FD2, FD3, FD5 /516(515)-453 ETS32-544FD2, FD3, FD5 /516(515)-353	チェーニングランド : 有 Chaining-land :Yes ETS32 全機種 ETS52 Series	KS360 後吸込 Rear Suction Inlet Type	KS460

KS装置形成適用表(2)

KS Device Application list

※ 512縫目用ミシンには適用されません。
 ※ Not applicable for the stitch type 512.

適用ミシン Applicable model		装置形式 Device Types
機種 Machine Model	特徴 Feature	
E256-110 /504-102-W E256-120 /514-243-N E256-130 /514-263-N E256-130A/504-264-N E256-133 /514-263-N E256-183 /504-243-N E256-183 /504-264-N E256-210 /505-223-N E256-211 /503-223-N	E256-225 /503-293-N E256-226 /503-243-N E256-231 /503-123-N E256-231 /504-123-N E256-234 /505-204-N E256-237 /503-203-N E256-270 /521-100-N E256-271 /505-100-N E256-272 /521-202-N	チェーンングランド : 無 Chaining-land :No KS006 中間吸込 Mid-position Inlet Type
E256-130 /514-253-N E256-134 /504-233-W E256-210 /505-223-N E256-271 /505-100-N	E256-232 /504-100-W	チェーンングランド : 有 Chaining-land :Yes KS007 後吸込 Rear Suction Inlet Type
E51-130 /504-263 E51-133 /514-263 E51-137 /514-223 E51-141 /504-463 E51-142 /514-463 E51-210 /505-223 E51-210A/505-223 E51-212 /505-223 E51-213 /505-223	ETS51-130FA3. /504-263 ETS51-133FA3. /514-263 ETS51-141FA3. /504-463 ETS51-142FA3. /504-463 ETS51-210FE3. /505-223 ETS51-213FE3. /504-223	チェーンングランド : 無 Chaining-land :No KS330 中間吸込 Mid-position Inlet Type
E51-141 /504-453 E51-142 /514-453	ETS51-141FA3. /504-453 ETS51-142FA3. /504-453	チェーンングランド : 有 Chaining-land :Yes KS340 後吸込 Rear Suction Inlet Type
S52-130 /504-253-W S52-134 /504-233-W S52-136 /504-253-W S52-220 /503-233-W S52-233 /504-253-W S52-235 /504-253-W S52-236 /504-253-W	S32-411 /516-232- S32-420 /516-213- S32-430 /516-233- S32-440 /516-255- S32-542 /516-253-	チェーンングランド : 有 Chaining-land :Yes KS320 後吸込 Rear Suction Inlet Type
	チェーンングランド : 有 Chaining-land :Yes 吹付管付 With Air blower	KS300 後吸込 Rear Suction Inlet Type
S52-130 /504-263-N S52-133 /504-363-N S52-210 /505-223-N S52-210C/503-223-N S52-211 /503-223-N S52-212 /505-223-N S52-231 /504-223-N		チェーンングランド : 無 Chaining-land :No KS310 後吸込 Rear Suction Inlet Type

KS装置形成適用表 (3)

KS Device Application list

※ 512縫目用ミシンには適用されません。
 ※ Not applicable for the stitch type 512.

適用ミシン Applicable model		装置形式
機種 Machine Model	特徴 Feature	KS Device Types
L152(L52)-01 L152(L52)-01S1 L152(L52)-02 L152(L52)-05 L152(L52)-05S1 L152(L52)-13 L152(L52)-15 L152(L52)-17 L152(L52)-25	チェーニングランド : 無 Chaining-land :No クロスプレート巾狭 Cloth plate :Narrow	KS020 (KSU-520) 前吸込 Front suction Insert Type
L152(L52)-03S	自動サージング用 For Automatic serging	KS021 (KSU-521) 中間吸込 Mid-position Inlet Type
L152(L52)- L132(L32)-		KS022 (KSU-322) 後吸込 Rear Suction Inlet Type
L152(L52)- L132(L32)- URF装置付 With URF Device		KS023 (KSU-323) 後吸込 Rear Suction Inlet Type
L152(L52)-12 L152(L52)-23 L152(L52)-26 L152(L52)-27 L152(L52)-28 L152(L52)-31 L152(L52)-34	チェーニングランド : 無 Chaining-land :No クロスプレート巾広 Cloth plate :Wide	KS024 (KSU-520) 前吸込 Front suction Insert Type

KS装置形成適用表(4)

KS Device Application list

※ 512縫目用ミシンには適用されません。
 ※ Not applicable for the stitch type 512.

適用ミシン Applicable model		装置形式
機 種 Machine Model	特 徴 Feature	KS Device Types
R53-01. 02. 05. 12. 15. 17. 25. 81. 85	チェーニングランド : 無 Chaining-land : No	KS030 (KSR-536) 中間吸込 Mid-position Inlet Type
	チェーニングランド : 無 Chaining-land : No	KS031 (KSR-531) (KSR-532)
R53-03. 52. 53. 54. 55. 57.	チェーニングランド : 有 Chaining-land : Yes	後吸込 Rear Suction Inlet Type
R53-41. 49	シリンダー ミシン用 For Cylinder-bed Machine	KS033 (KSR-535) 中間吸込 Mid-position Inlet Type
R57-01 R57-02 R57-05 R57-06 R57-09 R57-10 R57-11 R57-12 R57-14 R57-16S2	R57-17 R57-18 R57-19 R57-20 R57-25 R57-81 R57-85 R57-85G R57-85zAN R57-89	チェーニングランド : 無 Chaining-land : No
	チェーニングランド : 無 Chaining-land : No	KS036 (KSR-570) 中間吸込 Mid-position Inlet Type
R57-03. 04. 07. 16. 51. 52. 53. 54. 55. 57. 59	チェーニングランド : 有 Chaining-land : Yes	KS037 (KSR-571) 後吸込 Rear Suction Inlet Type

KS構成部品 (1)
KS Component parts

		KS102	KS103	KS450	KS460
構成部品 Component parts	チェーンカッター (組) Chain cutter (complete)	301148Y 301148	301000Y 301000	304137-91Y 304137-91	304138-91Y 304138-91
	ダストドラムセット Dust Drum Assembly	300517-91			
	センサーセット Sensor set	302864-91			
	コントローラー Controller	760204-91			
	電源中継コード Power Source Cord	742557A91 (100V) 742557-91 (200V)	742557B91 (220V. 380V) 742557C91 (240V. 415V. 440V)		
専用部品 Special parts	クロスプレート Cloth plate	210881J91 (ETS52 E52 巾狭 Narrow) 301193B91 (ETS52 E52 巾狭 Narrow) 210883H91 (ETS32 E32 針板 2N Needle plate=2N) 210883H91 (ETS52 E52 巾広 Wide) 210885E91 (ETS32 E32 2N以外 Needle plate=Except 2N) 2N=2列 巾狭 2N=2Row Narrow			
	主送り歯 (組) Main feed dog complete			210569A16F ↑ 210569-16F	
				210574A16F ↑ 210574-16F	
	ファン Fan	301274			

KS 構成部品 (2)

KS Component parts

		KS005	KS007	KS002	KS003	KS004	KS006
構成部品 Component parts	チェーンカッター (組) Chain cutter (complete)	301515Y 301515		301148Y 301148	301000Y 301000	301122Y 301122	301149Y 301149
	専用部品 Special parts	クロスプレート Cloth plate	302056	—			
付帯装置 Ancillary device	ブロワモーター Blower	500005 (100V 60HZ) 500006 (200V 60HZ) 500007 (100V 50HZ) 500008 (200V 50HZ) 500009 (220V 50HZ) 500011 (200V 60HZ) 500013 (200V 50HZ) 500015 (380V 50HZ) 500017 (240V 50HZ)					
	リントコレクター Waste receptacle	300305					
	ベンチュリー (組) (ON装置) Venturi Device (ON Device)	300464-91					
	H集塵器 H Dust collector	304039 (100V) 304040 (200V)					
	T集塵器 T Dust collector	304039A (100V) 304040A (200V)					

KS構成部品 (3)

KS Component parts

		KS350	KS360	KS330	KS300	KS310	KS340	KS320
構成部品 Component parts	チェーンカッター (組) Chain cutter (complete)	304139-91Y 304139-91	304138-91Y 304138-91	304079-91Y 304079-91	179467-91Y 179467-91	179468-91Y 179468-91	304094-91Y 304094-91	179587-91Y 179587-91
	後カバー Rear cover	212009B						
専用部品 Special parts	主送り歯 (組) Main feed dog complete	210569ABF ↑ 210569-BF	—	213101A16F 213101A16 B51- 210 137 213 210A 212 ETS51-210 213				
		210574ABF ↑ 210574-BF		213114A16F 213114A16 B51- 133 141 142 130 ETS51-133 141 142 130				
付帯装置 Ancillary device	ブロワモーター Blower	500005 (100V 60HZ) 500009 (220V 50HZ) 500017 (240V 50HZ)	500006 (200V 60HZ) 500011 (200V 60HZ)	500007 (100V 50HZ) 500013 (200V 50HZ)	500008 (200V 50HZ) 500015 (380V 50HZ)			
	リントコレクター Waste receptacle	300305						
	ベンチュリー (組) (ON装置) Venturi Device (ON Device)	300464-91						
	H集塵器 H Dust collector	304039 (100V) 304040 (200V)						
	T集塵器 T Dust collector	304039A (100V) 304040A (200V)						

KS構成部品(4)
KS Component parts

		KS020	KS024	KS021	KS022	KS023
構成部品 Component parts	チェーンカッター(組) Chain cutter (complete)	303299Y 303299		303512Y 303512	303354Y 303354	303366Y 303366
	クロスプレート Cloth plate	303434	303429	_____		
専用部品 Special parts	送り台油除け案内 Oil shield holder	303303		_____		
	送り台油除け Oil shield	303465×2		_____		
	補助送り歯 Auxiliary feed dog	303025		_____		
	押エ補助板(オプション) Uncurler (Option)	L152 -05 (L52) -05S1 -13 -15 -17 -18 -25	L152 -12 (L52) -18S1 -18S2 -23 -26 -27 -28	_____		
付帯装置 Ancillary device	ブロワモーター Blower	500005 (100V 60HZ) 500008 (200V 50HZ) 500013 (200V 50HZ)		500006 (200V 60HZ) 500009 (220V 50HZ) 500015 (380V 50HZ)	500007 (100V 50HZ) 500011 (200V 60HZ) 500017 (240V 50HZ)	
	リントコレクター Waste receptacle	300305				
	ベンチュリー(組)(ON装置) Venturi Device (ON Device)	300464-91				
	H集塵器 H Dust collector			304039 (100V) 304040 (200V)		
	T集塵器 T Dust collector			304039A (100V) 304040A (200V)		

KS構成部品 (5)

KS Component parts

		KS030	KS031	KS033	KS036	KS037
構成部品 Component parts	チェーンカッター (組) Chain cutter (complete)	300286Y 300286	360243Y 360243	300281Y 300281	300237Y 300237	300243Y 300243
	上カバー Top cover	—————			300062	
専用部品 Special parts	衣除け Fabric guard	—————	300117 チェーングラント:無 Chaining -land:NO	—————	300115 チェーングラント:無 Chaining -land:NO	
			300118 チェーングラント:無 Chaining -land:NO		300116 チェーングラント:無 Chaining -land:NO	
付帯装置 Ancillary device	ブロワモーター Blower	500005 (1 300118 00006 (200V 60HZ) 500007 (100V 50HZ) 500008 (200V 50HZ) 500009 (220V 50HZ) 500011 (200V 60HZ) 500013 (200V 50HZ) 500015 (380V 50HZ) 500017 (240V 50HZ)				
	リントコレクター Waste receptacle	300305				
	ベンチュリー (組)(ON装置) Venturi Device (ON Device)	300464-91				
	H集塵器 H Dust collector	304039 (100V) 304040 (200V)				
	T集塵器 T Dust collector	304039A (100V) 304040A (200V)				

KH装置形成適用表 (1)

KH Device Application list

※ 上メス台駆動
※ Upper knife lever driving type

適用マシン Applicable model		KH装置形式 (連続吸込式) KH Device types (Continuous suction types)	KH装置形式 (吸込自動切換式) KH Device types (Automatic vacuum switching types)
機 種 Machine model	特 徴 Feature		
E32-410 /516-212- E32-430 /516-233- E32-410 /516-211- E32-431 /515-233- E32-410A /516-212- E32-434 /516-333- E32-410B /516-212- E32-540 /516-233- E32-411 /516-232- E32-542 /516-253- E32-420 /516-213- E32-420A /516-213- E32-420B /516-213-	E 3 2 薄物生地～中厚生地 Light weight fabric to medium weight fabric	KH 0 0 1	KH 1 0 1
		KH 0 0 4 (KH001 よりも空環を短く 切断可能です。) (KH004 can cut thread chain shorter than KH001)	KH 1 0 4
E32-355 E32-453 /516-455- E32-359 E32-541 /516-335- E32-434 /516-333- E32-543 /516-355- E32-440 /516-255- E32-555 E32-450 /516-335- E32-555A E32-451 /516-355- E32-559 E32-452 /516-435-	E 3 2 中厚生地～極厚生地 Medium weight fabric to heavy weight fabric	KH 0 0 3	KH 1 0 3
E52-261 /504-403-W E52-262 /504-403-W	ジッパー Zipper (縫巾 8mm) (Seam width 8mm)	KH 0 0 6	KH 1 0 6

KH装置形成適用表 (2)

KH Device Application list

 ※ 送り台駆動
 ※ Feed bar driving types

適用マシン Applicable model		特 徴 Feature	KH装置形式 (連続吸込式) KH Device types (Continuous suction types)	KH装置形式 (吸込自動切換式) KH Device types (Automatic vacuum switching types)
機 種 Machine model				
ETS32-422FA2, FA3, FA5 /516(515)-313 ETS32-433FA2, FA3, FA5 /516(515)-353 ETS32-434FA2, FA3, FA5 /516(515)-333 ETS32-544FD2, FD3, FD5 /516-353	ETS52-130FA2, FA3 /504-363-N ETS52-133FA2 /514-363-N ETS52-245FD2, FD3 /514-363-W	標 準 Standard	KH 2 1 1 A	KH 4 1 1 A
ETS32-420FA2, FA3, FA5 /516(515)-413 ETS32-430FA2, FA3, BA2, FA5/516(515)-433 ETS32-430FA2A, FA5A /516(515)-433 ETS32-432FA2, FA3, BA2, FA5/516-453 ETS32-452FA4, BA2, BA4 /516(515)-455(433) ETS32-453BA2, BA4 /516(515)-453 ETS32-542FD2, FD3, FD5 /516-453	ETS52-141FA2, FA3, BA2 /504-463-W ETS52-142FA2, FB2, BA2 /514-463-W ETS52-243FD2 /514-363-W ETS52-243FD3, FD4 /514-463-W ETS52-253FB2(K) /S1(S2) /514-493-W	厚物生地 heavy weight fabric	KH 2 1 1 B	KH 4 1 1 B
ETS32-555AFA4/455 -355FA5/453 -359FA5/453 -555FA5/453 -559FA5/453		広縫巾 Wide stitch 3本針 3-Needle	KH 2 1 1 C	KH 4 1 1 C

KH装置形成適用表 (3)

KH Device Application list

 ※ 送り台駆動
 ※ Feed bar driving types

適用マシン Applicable model		特 徴 Feature	KH装置形式 (連続吸込式) KH Device types (Continuous suction types)	KH装置形式 (吸込自動切換式) KH Device types (Automatic vacuum switching types)
機 種 Machine model				
E52-121 /504-233-W E52-121 /504-243-W E52-121T /504-243-W E52-141 /504-463-W E52-142 /514-463-W E52-130 /504-253-W E52-130 /504-263-W	E52-130T /504-263-N E52-134 /504-233-W E52-136 /504-253-W E52-141 /504-463-W E52-242 /504-253-W E52-242 /504-263-W E52-230 /504-233-W	E 5 2 1本針 1-Needle (縫巾 2mm ~ 4mm) (Seam width from 2mm to 4mm)	KH 2 0 1 A	KH 4 0 1 A

KH装置形成適用表 (3)

KH Device Application list

※ 上メス台駆動
 ※ Upper knife lever driving type

適用ミシン Applicable model		特 徴 Feature	KH装置形式 (連続吸込式) KH Device types (Continuous suction types)	KH装置形式 (吸込自動切換式) KH Device types (Automatic vacuum switching types)
機 種 Machine model				
E52-134 /504-233-W E52-140M /514-385-W E52-141 /504-463-W E52-142 /514-463-W E52-143 /514-483-W E52-220 /503-233-W E52-221 /504-365-W E52-227 /504-485-W E52-253 /514-493-W E52-253K /514-493-W E32-355	E32-359 E32-434 /516-333- E32-440 /516-255- E32-450 /516-335- E32-451 /516-355- E32-452 /516-435- E32-453 /516-455- E32-540 /516-233- E32-541 /516-335- E32-543 /516-355- E32-555 E32-555A E32-559	E 5 2 E 3 2 厚物生地 Heavy weight fabric	K H 2 0 1 B	K H 4 0 1 B
E52-121 /504-233-W E52-121 /504-243-W E52-130 /504-253-W E52-130 /504-263-W E52-130T /504-263-N E52-131M /514-353-W E52-132M /514-363-W E52-133M /514-363-N E52-133MZ /514-363-N E52-134 /504-233-W E52-135M /514-233-W E52-136 /504-253-W E52-137M /514-323-N E52-140M /514-385-W E52-141 /504-463-W E52-142 /514-463-W E52-143 /514-483-W E52-223K /503-203-W E52-243M /514-353-W E52-243M /514-363-W E52-253 /514-493-W E52-253K /514-493-W	E32-355 E32-359 E32-410 /516-212- E32-410 /516-211- E32-410A /516-212- E32-410B /516-212- E32-411 /516-232- E32-420 /516-213- E32-420A /516-213- E32-420B /516-213- E32-430 /516-233- E32-431 /515-233- E32-434 /516-333- E32-440 /516-255- E32-450 /516-335- E32-451 /516-355- E32-452 /516-435- E32-453 /516-455- E32-540 /516-233- E32-541 /516-335- E32-542 /516-253- E32-543 /516-355- E32-555 E32-555A E32-559	E 5 2 (縫巾 5mm以上) (Seam width 5mm and over) 2本針 2-Needle E 3 2	K H 2 0 1 C	K H 4 0 1 C
E52-220 /503-233-W E52-221 /504-365-W E52-223K /503-203-W E52-227 /504-485-W	E256-220 /503-223-W E256-220K/503-233-W E256-225 /503-293 E256-225K/503-293 E256-226 /503-243- E256-226K/503-243-	E 5 2 E 2 5 6 サージング Serging	K H 2 0 1 D	K H 4 0 1 D
E52-230 /503-233-W E52-230 /504-233-W E52-231 /503-233-N E256-231 /504-123-N E256-231K/504-123-N E256-232 /504-100-N E256-232K/504-100-N	E256-233 /504-102-N E256-233K/504-102-N E256-270 /521-100-N E256-270K/521-100-N E256-271 /505-100-N E256-271K/505-100-N E256-272 /521-100-N E256-272K/521-100-N	E 5 2 E 2 5 6 巻縫い Roll down heming, lapping seam	K H 2 0 1 E	K H 4 0 1 E
E256-234 /505-204-N	E256-234K/505-204-N	E 2 5 6 上巻縫い Roll up heming, lapping seam	K H 2 0 1 F	K H 4 0 1 F

KH装置形成適用表 (4)

KH Device Application list

※ 上メス台駆動
 ※ Upper knife lever driving type

適用ミシン Applicable model		KH装置形式 (連続吸込式) KH Device types (Continuous suction types)	
機種 Machine model	特徴 Feature		
L132-05(06) L132-07(08) L132-36(37) L132-38(39)	L 1 3 2 薄物～中厚物 Light weight fabric to medium weight fabric 針板 2N Machine with 2N type needle plate	K H O 1 0	
L132-01(02) L132-44(45) L132-30(32) L132-91(92) L132-03(04) L132-74 L132-31(33) L132-15(16) L132-70(71) L132-48(49) L132-09(10) L132-78(79) L132-42(43) L132-11(12)	L 1 3 2 薄物～中厚物 Light weight fabric to medium weight fabric 針板 2N以外 Machine without 2N type needle plate	K H O 1 1	
L132-40(41)	L 1 3 2 中厚物～極厚物 Medium weight fabric to extra heavy weight fabric 針板 2N Machine with 2N type needle plate	K H O 1 2	
L132-03(04) L132-31(33) L132-70(71) L132-34(35) L132-72(73) L132-86(87) L132-11(12) L132-44(45) L132-13(14)	L132-46(47) L132-74(75) L132-76(77) L132-88(89) L132-17(18) L132-50(51) L132-80(81) L132-355 L132-359 L132-555 L132-559	K H O 1 3	
L32 -05(06) L32 -07(08) L32 -36(37) L32 -38(39) L32 -01(02) L32 -30(32) L32 -03(04) L32 -31(33) L32 -70(71)	L32 -44(45) L32 -91(92) L32 -74 L32 -15(16) L32 -48(49) L32 -78(79) L32 -09(10) L32 -42(43) L32 -11(12)	K H O 1 4	
L32 -40(41) L32 -03(04) L32 -31(33) L32 -70(71) L32 -34(35) L32 -72(73) L32 -86(87) L32 -11(12) L32 -44(45) L32 -13(14)	L32 -46(47) L32 -74(75) L32 -76(77) L32 -88(89) L32 -17(18) L32 -50(51) L32 -80(81) L32 -355 L32 -359 L32 -555 L32 -559	K H O 1 5	

KH装置形成適用表 (5)

KH Device Application list

※ 上メス台駆動
 ※ Upper knife lever driving type

適用マシン Applicable model		特 徴 Feature	KH装置形式 (連続吸込式) KH Device types (Continuous suction types)
機 種 Machine model			
E52L-130 /504-253-W E52L-230 /503-233-W E52L-230 /504-233-W E52L-231 /504-223-W	E32L-430 /516-233	E 3 2 L E 5 2 L 薄物生地～中厚生地 Light weight fabric to medium weight fabric	K H E L — 1 0 A
E52L-131 /514-353-W	E32L-450 /516-335	E 3 2 L E 5 2 L 中厚生地～極厚生地 Medium weight fabric to extra heavy weight fabric	K H E L — 1 0 B
S52-130 /504-253-W S52-130 /504-263-N S52-134 /504-233-W S52-134A /504-233-W	S52-136 /504-253-W S52-211 /503-223-N S52-220 /503-233-W S52-221 /503-233-W	S 5 2 1本針 1-Needle (縫巾2mm～4mm) (Seam width from 2mm to 4mm)	K H 3 0 0 A
S52-133 /514-363-N	S32-450 /516-335 S32-451 /516-335	S 5 2 S 3 2 厚生地用 heavy weight fabric	K H 3 0 0 B
S52-130 /504-253-W S52-130 /504-263-W S52-133 /514-363-N S52-134 /504-233-W S52-134A /504-233-W S52-136 /504-253-W S52-211 /503-223-N S52-220 /503-233-W S52-221 /503-233-W	S32-411 /516-233 S32-420 /516-213 S32-430 /516-233 S32-440 /516-255 S32-450 /516-335 S32-451 /516-335 S32-542 /516-253	S 5 2 1本針 1-Needle (縫巾5mm以上) (Seam width 5mm and over) S 3 2	K H 3 0 0 C
S52-134A /504-233-W S52-211 /503-223-N S52-220 /503-233-W	S52-221 /503-233-W S52-226 /503-243-W S52-226 /503-345-W	S 5 2 サージング Serging	K H 3 0 0 D
S52-231 /504-223-N S52-232 /504-200-W S52-233 /504-202-W	S52-235 /504-202-W S52-236 /504-200-W	S 5 2 巻縫い Roll down heming, lapping seam	K H 3 0 0 E
		S 5 2 上巻縫い Roll up heming, lapping seam	K H 3 0 0 F
S52-183T /504-243-N		S 5 2 薄物生地 BT用 Light weight fabric For BT device	K H 3 0 0 G

KH構成部品 (1)

KH Component parts

		KH411A	KH411B	KH411C	KH101	KH104	KH103	KH106
構成部品 Component parts	チェーンカッター (組) Chain cutter (complete)	301755A	301755B	301755C	301030	301537	301235	301970
	ダストドラムセット Dust Drum Assembly	300517-91						
	センサーセット Sensor set	302864-91						
	コントローラー KH-Controller	760204-91						
	電源中継コード Power source Cord	742257A91 (100V) 742257-91 (200V)			742257B91 (220V, 380V) 742257C91 (240V, 415V, 440V)			
専用部品 Special parts	クロスプレート Cloth plate	301181C91 (ETS52 E52 巾狭 Narrow) 301243A91 (ETS32 E32 針板 2N Needle plate=2N) 301241A91 (ETS52 E52 巾広 Wide) 301241A91 (ETS32 E32 2N以外 Needle plate=Except 2N) 2N=2列 巾狭 2N=2Row Narrow						
	針板 Needle plate	(66頁～75頁参照) (See page from 66 to 75)						
	ファン Fan	301274						

		KH401A	KH401B	KH401C	KH401D	KH401E	KH401F
構成部品 Component parts	チェーンカッター (組) Chain cutter (complete)	301606A	301606B	301606C	301606D	301606E	301606F
	ダストドラムセット Dust Drum Assembly	300517-91					
	センサーセット Sensor set	302864-91					
	コントローラー KH-Controller	760204-91					
	電源中継コード Power source Cord	742257A91 (100V) 742257-91 (200V)			742257B91 (220V, 380V) 742257C91 (240V, 415V, 440V)		
専用部品 Special parts	クロスプレート Cloth plate	301181C91 (ETS52 E52 巾狭 Narrow) 301241A91 (ETS52 E52 巾広 Wide) (ETS32 E32 2N以外 Needle plate=Except 2N) 301243A91 (ETS32 E32 針板 2N Needle plate=2N) 2N=2列 巾狭 2N=2Row Narrow					
	針板 Needle plate	(66頁～75頁参照) (See page from 66 to 75)					
	ファン Fan	301274					

KH構成部品 (2) KH Component parts

		KH001	KH004	KH003	KH006
構成部品 Component parts	チェーンカッター (組) Chain cutter (complete)	301755A	301755B	301755C	301755A
	クロスプレート Cloth plate	301181 (ETS52 E52 巾狭 Narrow) 301241 (ETS52 E52 巾広 Wide) (ETS32 E32 2 N以外 Needle plate=Except 2N) 301243 (ETS32 E32 針板 2 N Needle plate=2N) 2 N = 2列 巾狭 2N=2Row Narrow			
専用部品 Special parts	針板 Needle plate	(66頁～75頁参照) (See page from 66 to 75)			
	ブロワモーター Blower	500005 (100V 60HZ) 500007 (100V 50HZ) 500009 (220V 50HZ) 500013 (200V 50HZ) 500017 (240V 50HZ)		500006 (200V 60HZ) 500008 (200V 50HZ) 500011 (200V 60HZ) 500015 (380V 50HZ)	
付帯装置 Ancillary device	リットコレクター Waste receptacle	300305			
	ベンチュリー (組) (ON装置) Venturi Device (ON Device)	300464-91			
	H集塵器 H Dust collector	304039 (100V) 304040 (200V)			
	T集塵器 T Dust collector	304039A (100V) 304040A (200V)			

KH構成部品 (3)

KH Component parts

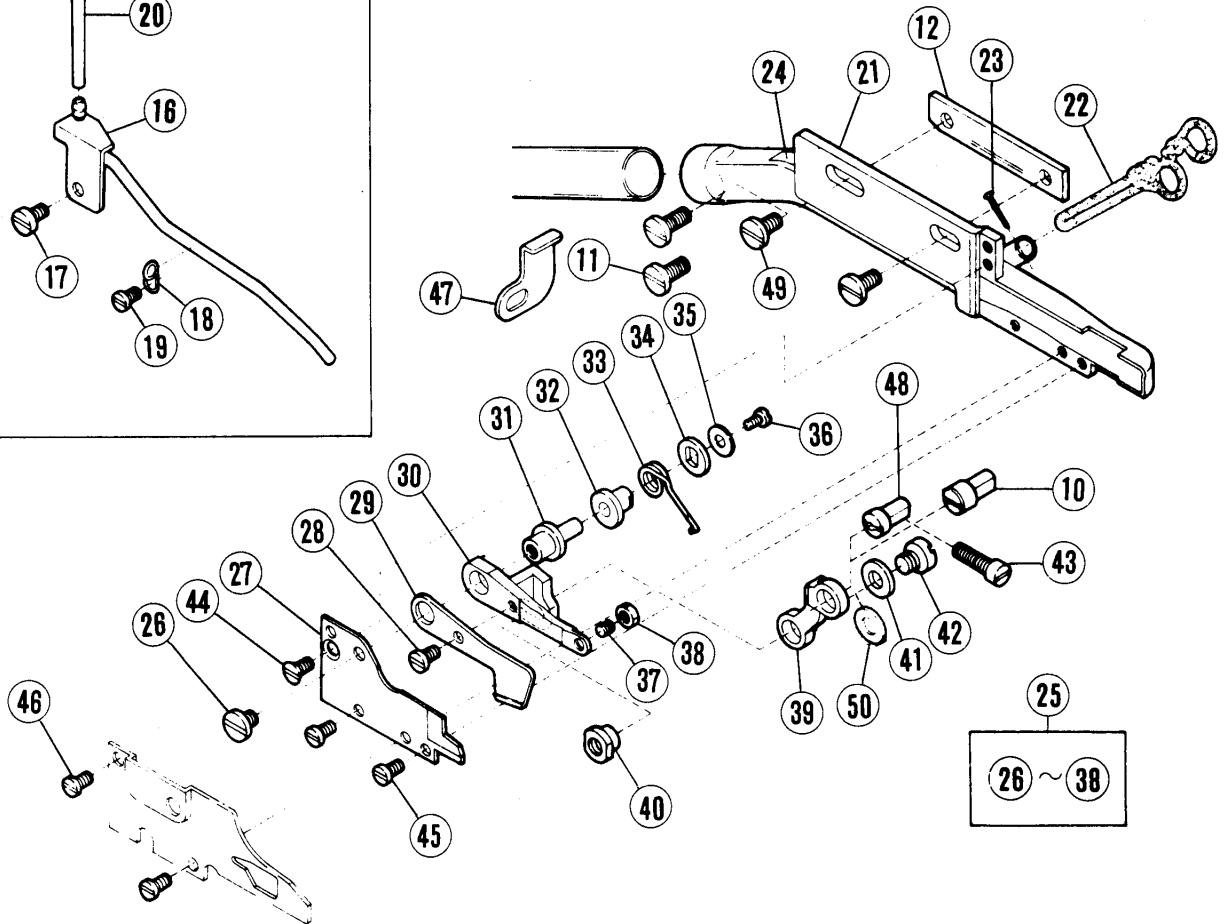
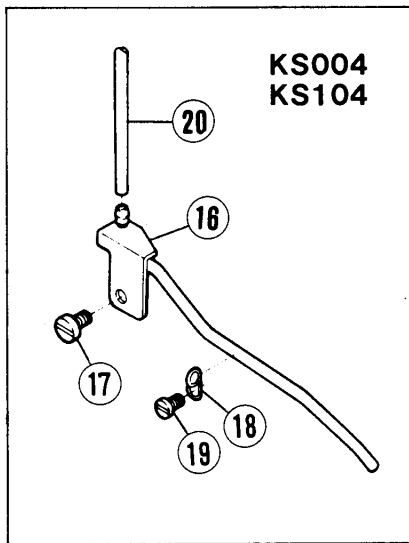
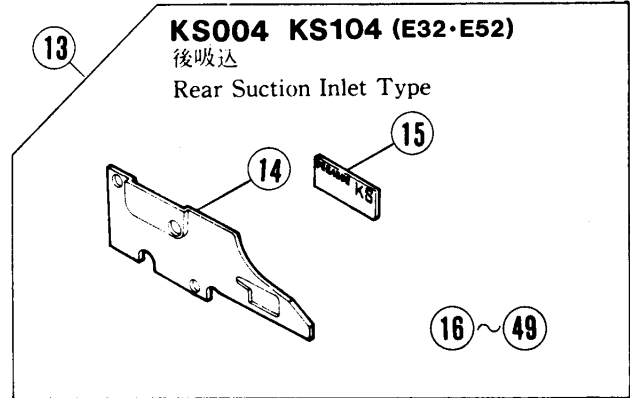
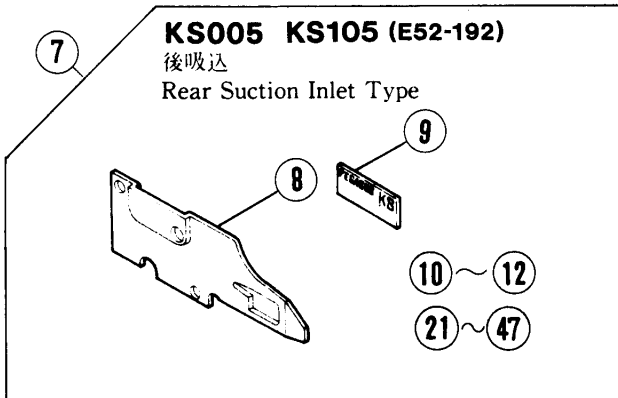
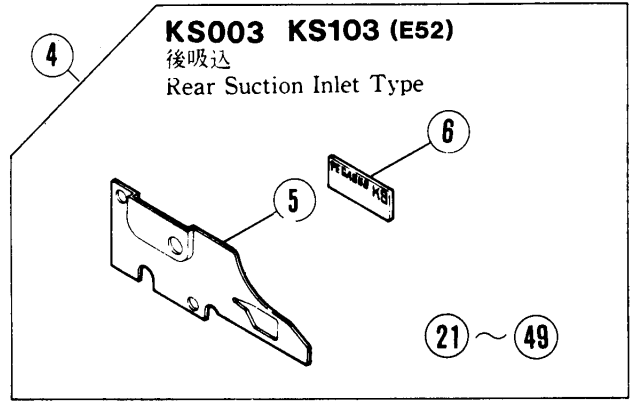
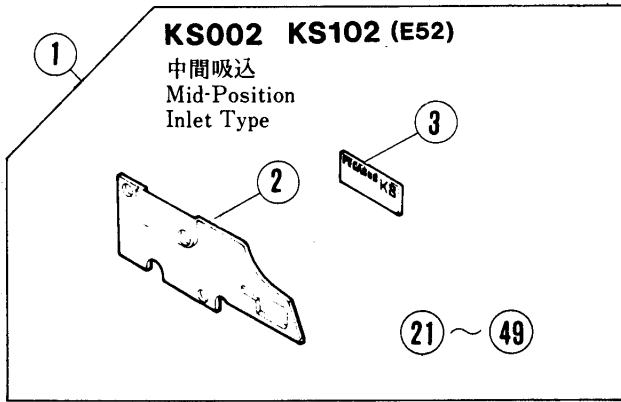
		KH201A	KH201B	KH201C	KH201D	KH201E	KH201F
構成部品 Component parts	チェーンカッター (組) Chain cutter (complete)	301606A	301606B	301606C	301606D	301606E	301606F
	専用部品 Special parts	クロスプレート Cloth plate 301187 (BTS52 E52 巾狭 Narrow) 301241 (BTS52 E52 巾広 Wide) 301243 (BTS32 E32 針板 2N以外 Needle plate=Except 2N) (ETS32 E32 針板 2N Needle plate=2N) 2N=2列 巾狭 2N=2Row Narrow					
付帯装置 Ancillary device	ブロワモーター Blower	500005 (100V 60HZ) 500009 (220V 50HZ) 500017 (240V 50HZ)	500006 (200V 60HZ) 500011 (200V 60HZ)	500007 (100V 50HZ) 500013 (200V 50HZ)	500008 (200V 50HZ) 500015 (380V 50HZ)		
	リントコレクター Waste receptacle	300305					
	ベンチュリー (組) (ON装置) Venturi Device (ON Device)	300464-91					
	H集塵器 H Dust collector	304039 (100V) 304040 (200V)					
	T集塵器 T Dust collector	304039A (100V) 304040A (200V)					

		KH010	KH011	KH012	KH013	KH014	KH015
構成部品 Component parts	チェーンカッター (組) Chain cutter (complete)	303753		303754		303753	303754
	専用部品 Special parts	クロスプレート Cloth plate	303764	303777	303764	303777	303758
付帯装置 Ancillary device	ブロワモーター Blower	500005 (100V 60HZ) 500009 (220V 50HZ) 500017 (240V 50HZ)	500006 (200V 60HZ) 500011 (200V 60HZ)	500007 (100V 50HZ) 500013 (200V 50HZ)	500008 (200V 50HZ) 500015 (380V 50HZ)		
	リントコレクター Waste receptacle	300305					
	ベンチュリー (組) (ON装置) Venturi Device (ON Device)	300464-91					
	H集塵器 H Dust collector	304039 (100V) 304040 (200V)					
	T集塵器 T Dust collector	304039A (100V) 304040A (200V)					

KH構成部品 (4)

KH Component parts

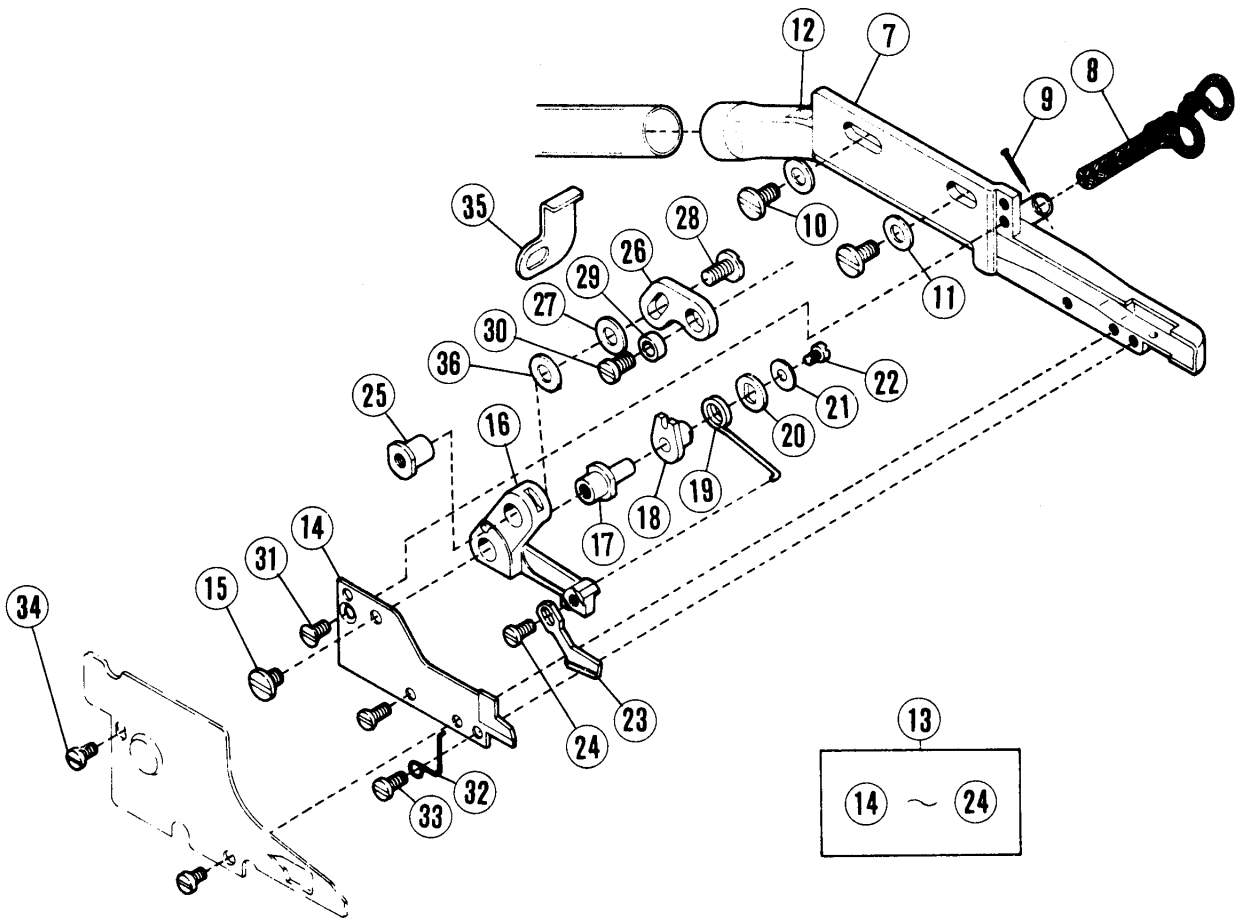
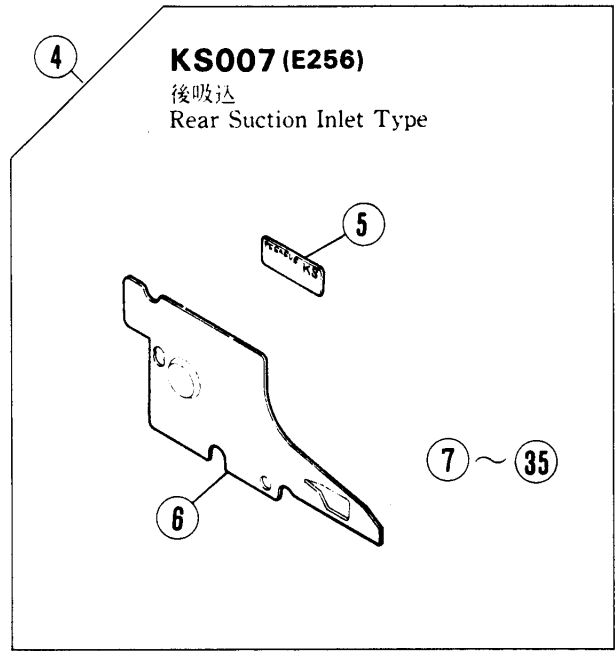
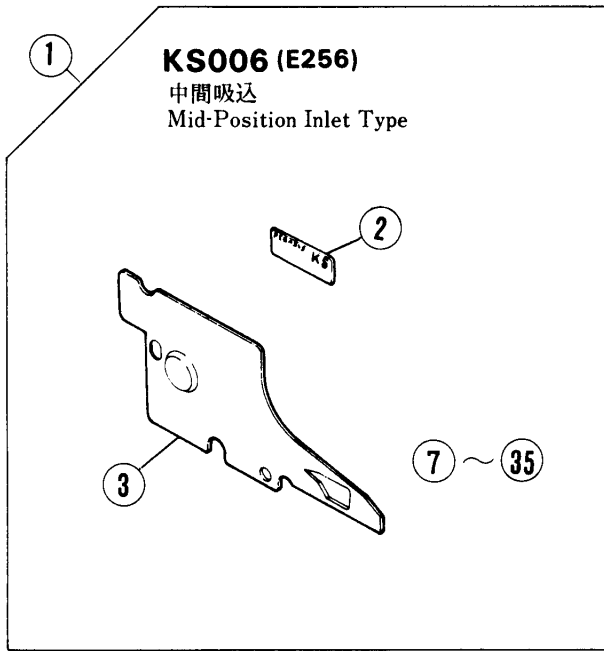
		KH211A	KH211B	KH211C	KHEL-10A	KHEL-10B
構成部品 Component parts	チェーンカッター (組) Chain cutter (complete)	301755A	301755B	301755C	301755A	301755B
	クロスプレート Cloth plate	301181 (ETS52 E52 巾狭 Narrow) 301241 (ETS52 E52 巾広 Wide) (ETS32 E32 2N以外 Needle plate=Except 2N) 301243 (ETS32 E32 針板 2N Needle plate=2N) 2N=2列 巾狭 2N=2Row Narrow			301291	
専用部品 Special parts	針板 Needle plate	(66頁~75頁参照) (See page from 66 to 75)				
	ブロワモーター Blower	500005 (100V 60HZ) 500008 (200V 50HZ) 500013 (200V 50HZ)	500006 (200V 60HZ) 500009 (220V 50HZ) 500015 (380V 50HZ)	500007 (100V 50HZ) 500011 (200V 60HZ) 500017 (240V 50HZ)		
付帯装置 Ancillary device	リントコレクター Waste receptacle	300305				
	ベンチュリー (組) (ON装置) Venturi Device (ON Device)	300464-91				
	H集塵器 H Dust collector	304039 (100V) 304040 (200V)				
	T集塵器 T Dust collector	304039A (100V) 304040A (200V)				



KS チェンカッター (1)
(E32・E52)

KS CHAIN CUTTER (1)
(E32・E52)

REF. NO.	PART NO. 部品番号	名称	NAME	QT.
1	301148	チェーンカッター (組)	CHAIN CUTTER COMPLETE	1
2	301150	布案内	FABRIC GUARD	1
3	301152	銘板	NAME PLATE	1
4	301000	チェーンカッター (組)	CHAIN CUTTER COMPLETE	1
5	301007	布案内	FABRIC GUARD	1
6	301115	銘板	NAME PLATE	1
7	301515	チェーンカッター (組)	CHAIN CUTTER COMPLETE	1
8	301517	布案内	FABRIC GUARD	1
9	301516	銘板	NAME PLATE	1
10	301518	段付ピン	PIN	1
11	5345	平ネジ / C 5 × 1 1	SCREW	2
12	203963	スペーサー	SPACER	1
13	301122	チェーンカッター (組)	CHAIN CUTTER COMPLETE	1
14	301007	布案内	FABRIC GUARD	1
15	301123	銘板	NAME PLATE	1
16	301119	吹付管 (組)	AIR BLOWER COMPLETE	1
17	1216	平ネジ / C 4 × 5 . 5	SCREW	1
18	301121	クランプ	CLAMP	1
19	5346	平ネジ / C 3 × 4 . 2	SCREW	1
20	303086	チューブ	TUBE	1
21	301003	フレーム	FRAME	1
22	202180	給油紐	OIL WICK	1
23	210766	止ピン	PIN	1
24	8421	オイルマーク	OIL MARK	1
25	301002	メス (組)	KNIFE COMPLETE	1
26	2905	平ネジ / C 5 × 4 . 5	SCREW	1
27	301006	下刃 (静止刃)	LOWER KNIFE	1
28	5012	平ネジ / C 3 × 5 . 5	SCREW	1
29	301008	上刃 (移動刃)	UPPER KNIFE	1
30	301009	レバー	LEVER	1
31	301106	段付ピン	PIN	1
32	301107	ブッシュ	BUSHING	1
33	301108	ネジリバネ	SPRING	1
34	301111	座金	WASHER	1
35	301110	座金	WASHER	1
36	1333	平ネジ / C 1 × 4	SCREW	1
37	5292	止ネジ / C 3 × 2 . 7	SCREW	1
38	5409	六角ナット / C 3	NUT	1
39	301012	リンク	LINK	1
40	301014	段付ピン	PIN	1
41	201185	座金	WASHER	1
42	4009-1	平ネジ / C 5 × 7 . 5	SCREW	1
43	2133-1	平ネジ / C 5 × 1 2 . 5	SCREW	1
44	5022	皿ネジ / C 3 × 6 . 3	SCREW	1
45	5012	平ネジ / C 3 × 5 . 5	SCREW	2
46	5012	平ネジ / C 3 × 5 . 5	SCREW	2
47	301118	補助板 / クロスプレート	AUXILIARY PLATE/CLOTH PLATE	1
48	301013	段付ピン	PIN	1
49	5117	平ネジ / C 5 × 8 . 5	SCREW	2
50	240220	座金	WASHER	1



KS チェンカッター (2)
(E256)

KS CHAIN CUTTER (2)
(E256)

REF. NO.	PART NO. 部品番号	名称	NAME	QT.
1	301149	チェーンカッター (組)	CHAIN CUTTER COMPLETE	1
2	301153	銘板	NAME PLATE	1
3	301151	布案内	FABRIC GUARD	1
4	301015	チェーンカッター (組)	CHAIN CUTTER COMPLETE	1
5	301116	銘板	NAME PLATE	1
6	301021	布案内	FABRIC GUARD	1
7	301191	フレーム	FRAME	1
8	202180	給油紐	OIL WICK	1
9	210766	止ピン	PIN	1
10	5117	平ネジ / C 5 × 8 . 5	SCREW	2
11	201185	座金	WASHER	2
12	8421	オイルマーク	OIL MARK	1
13	301017	メス (組)	BLADE COMPLETE	1
14	301020	下刃 (静止刃)	LOWER KNIFE	1
15	2905	平ネジ / C 5 × 4 . 5	SCREW	1
16	301023	レバー	LEVER	1
17	301106	段付ピン	PIN	1
18	301102	ブッシュ	BUSHING	1
19	301103	ネジリバネ	SPRING	1
20	301111	座金	WASHER	1
21	301110	座金	WASHER	1
22	1333	平ネジ / C 1 × 4	SCREW	1
23	301022	上刃 (移動刃)	UPPER KNIFE	1
24	5012	平ネジ / C 3 × 5 . 5	SCREW	1
25	301027	段付ピン	PIN	1
26	301025	リンク	LINK	1
27	201185	座金	WASHER	1
28	4009-1	平ネジ / C 5 × 7 . 5	SCREW	1
29	301026	ブッシュ	BUSHING	1
30	5506	平ネジ / C 5 × 7	SCREW	1
31	5022	皿ネジ / C 3 × 6 . 3	SCREW	1
32	301158	ネジリバネ	SPRING	1
33	5012	平ネジ / C 3 × 5 . 5	SCREW	2
34	5012	平ネジ / C 3 × 5 . 5	SCREW	2
35	301118	補助板 / クロスプレート	AUXILIARY PLATE/CLOTH PLATE	1
36	301709	スペーサー	SPACER	1

KS 350, KS450 (ETS52)

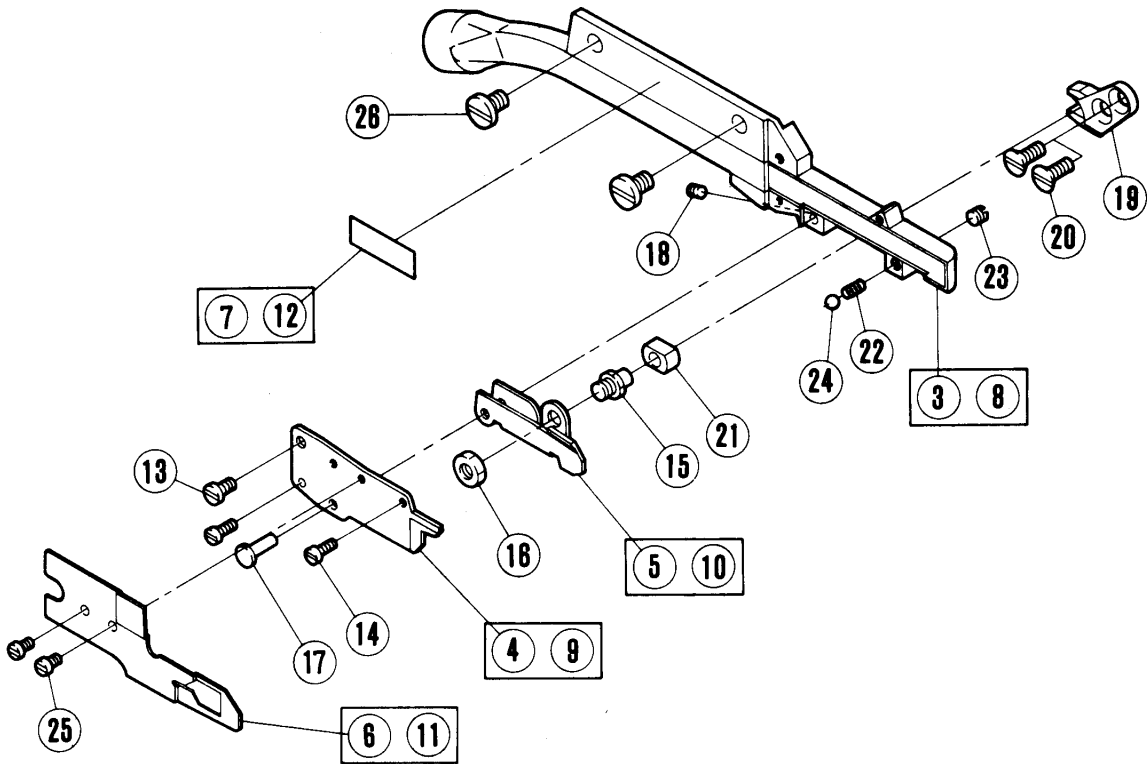
中間吸込
Mid-Position Inlet Type

① ③ ~ ⑦ ⑬ ~ ⑳

KS 360, KS460 (ETS32-ETS52)

後吸込
Rear Suction Inlet Type

② ⑧ ~ ㉔



KS チェンカッター(3)
(ETS32・ETS52)

KS CHAIN CUTTER (3)
(ETS32・ETS52)

REF. PART NO.

NO.	部品番号	名称	NAME	QT.
1	304137-91	チェーンカッター(組)	CHAIN CUTTER COMPLETE	1
2	304138-91	チェーンカッター(組)	CHAIN CUTTER COMPLETE	1
3	304139	フレームパイプ	FRAME PIPE	1
4	304146	上刃(静止刃)	STATIONARY BLADE	1
5	304148	下刃(移動刃)	MOVABLE BLADE	1
6	304152	布案内	FABRIC GUARD	1
7	304154	銘板	NAME PLATE	1
8	304145	フレームパイプ	FRAME PIPE	1
9	304147	上刃(静止刃)	UPPER KNIFE	1
10	304149	下刃(移動刃)	LOWER KNIFE	1
11	304153	布案内	FABRIC GUARD	1
12	304155	銘板	NAME PLATE	1
13	5012	平ネジ / C 3 × 5 . 5	SCREW	1
14	5336	平ネジ / C 1 × 6	SCREW	2
15	304086	ピン付ネジ / C 5	SCREW	1
16	3044	六角ナット / C 5	NUT	1
17	304150	ピン	PIN	1
18	5292	止ネジ / C 3 × 2 . 7	SCREW	1
19	304151	駆動板	DRIVE LEVER	1
20	5373	皿ネジ / C 4 × 8 . 7	SCREW	2
21	304085	角駒	BLOCK	1
22	240268	圧縮バネ	SPRING	1
23	1459	止ネジ / C 4 × 3	SCREW	1
24	240269	ボール	BALL	1
25	5428	平ネジ / C 1 × 1 . 2	SCREW	2
26	5453	平ネジ / C 5 × 6 . 5	SCREW	2

KS330(E51,ETS51)

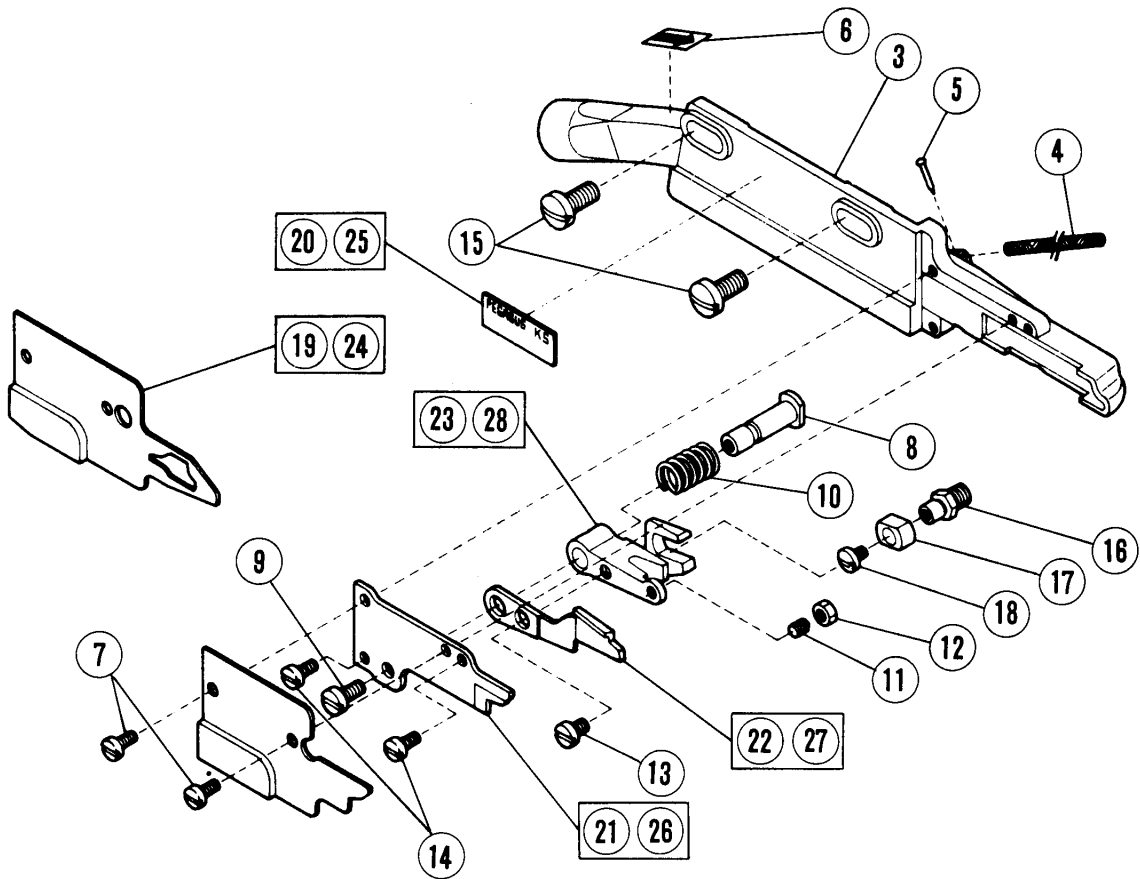
前吸込
Front Suction Inlet Type

①—③—②③

KS340(E51,ETS51)

後吸込
Rear Suction Inlet Type

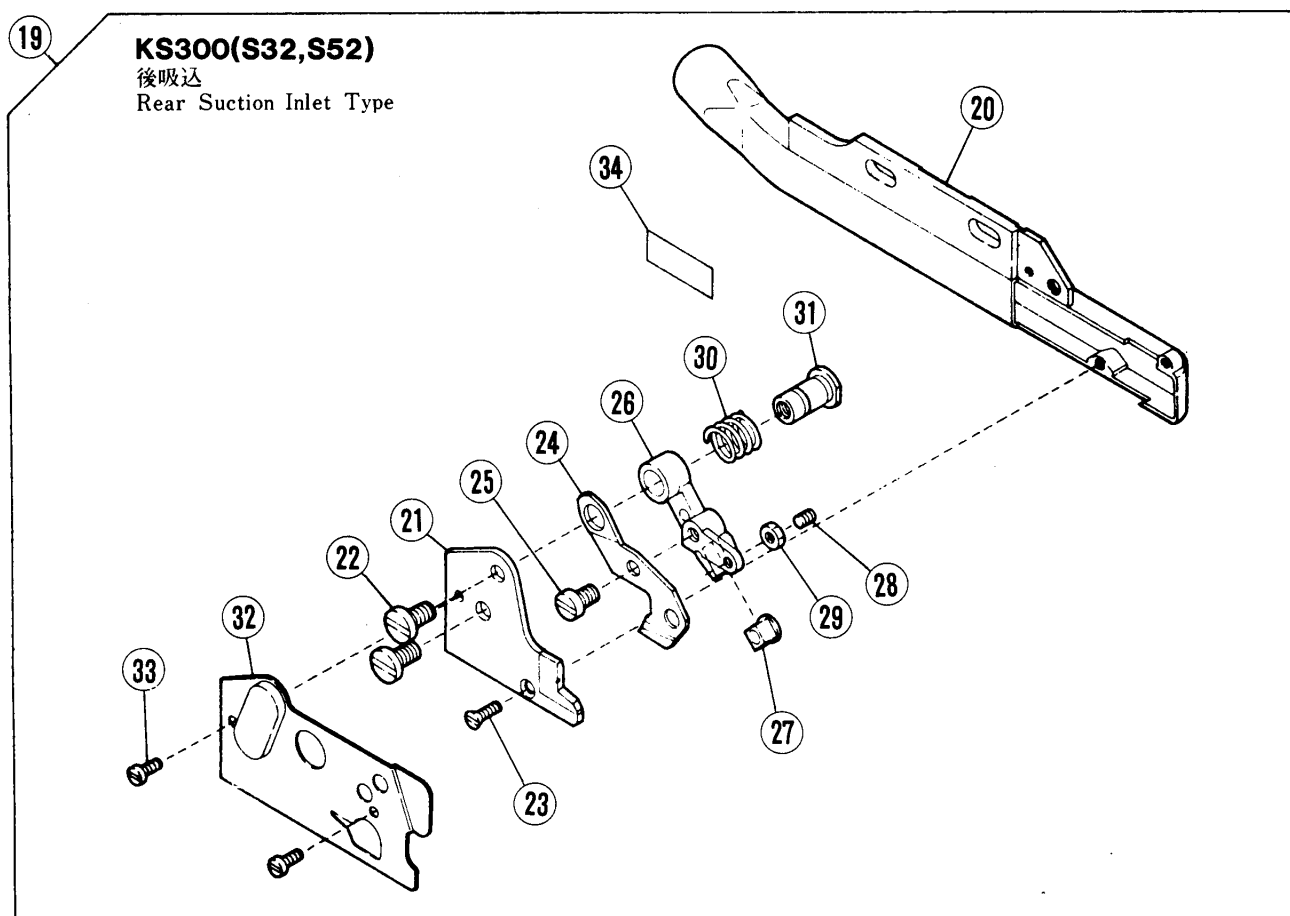
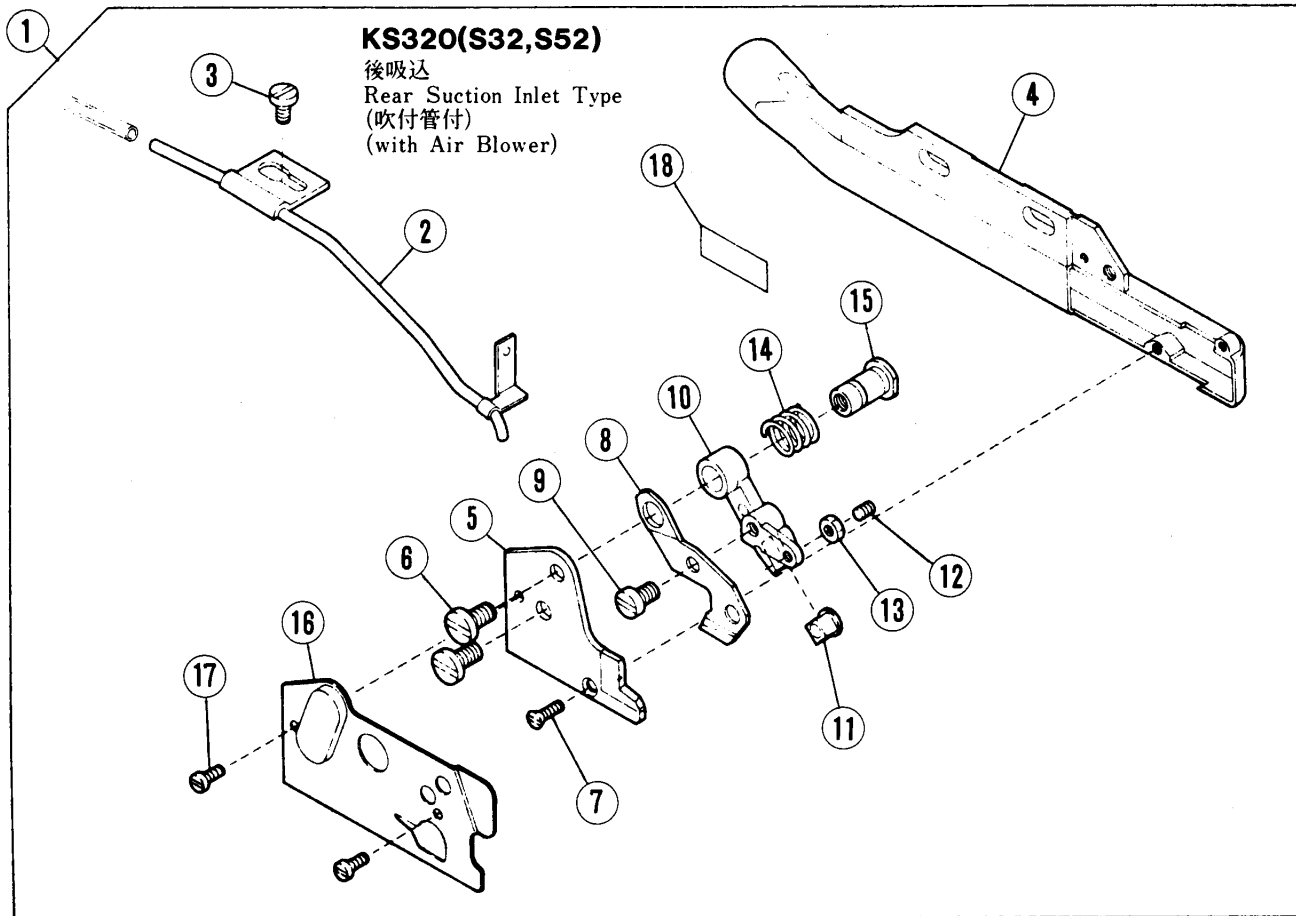
②—③—①⑧—②④—②⑧



KS チェンカッター(4)
(E51・ETS51)

KS CHAIN CUTTER (4)
(E51・ETS51)

REF. NO.	PART NO. 部品番号	名称	NAME	QT.
1	304079-91	チェーンカッター(組)	CHAIN CUTTER COMPLETE	1
2	304094-91	チェーンカッター(組)	CHAIN CUTTER COMPLETE	1
3	304080-91	フレーム	FRAME	1
4	202181	給油紐	OIL WICK	1
5	210766	止ピン	PIN	1
6	8421	オイルマーク	OIL MARK	1
7	2922	平ネジ/C 1 × 5 . 5	SCREW	1
8	304083	段付ピン	PIN	1
9	5293	平ネジ/C 5 × 7 . 1	SCREW	1
10	240177	圧縮バネ	SPRING	1
11	5223	止ネジ/C 1 × 3	SCREW	1
12	3150	六角ナット/C 1	NUT	1
13	5346	平ネジ/C 3 × 4 . 2	SCREW	1
14	2922	平ネジ/C 1 × 5 . 5	SCREW	2
15	5117	平ネジ/C 5 × 8 . 5	SCREW	2
16	304086	ピン付ネジ/C 5	SCREW	1
17	304085	角駒	BLOCK	1
18	5077	平ネジ/C 1 × 3	SCREW	1
19	304093	布案内	CLOTH GUIDE PLATE	1
20	304095	銘板	NAME PLATE	1
21	304090-91	上刃(静止刃)	UPPER KNIFE	1
22	304087-91	下刃(移動刃)	LOWER KNIFE	1
23	304084	レバー	LEVER	1
24	304093A	布案内	CLOTH GUIDE PLATE	1
25	304096	銘板	NAME PLATE	1
26	304090A91	上刃(静止刃)	UPPER KNIFE	1
27	304087A91	下刃(移動刃)	LOWER KNIFE	1
28	304084A	レバー	LEVER	1



KS チェンカッター(5)
(S32・S52)

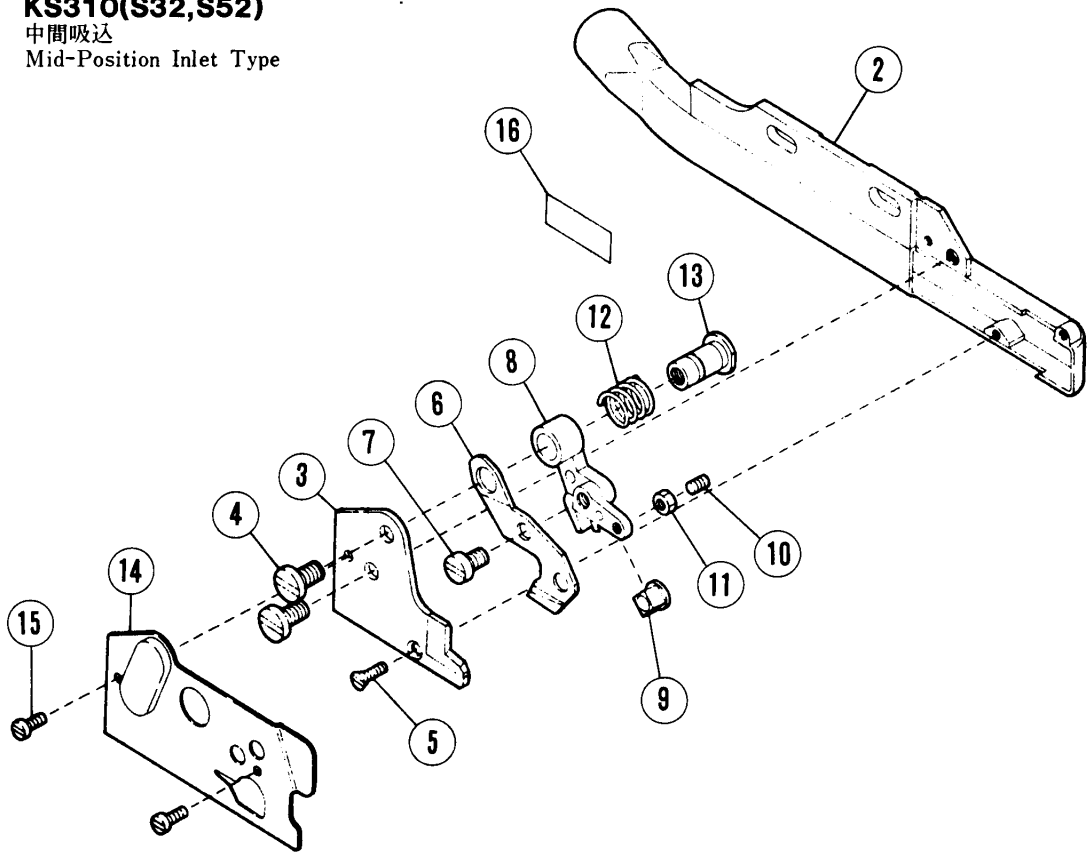
KS CHAIN CUTTER (5)
(S32・S52)

REF. NO.	PART NO. 部品番号	名称	NAME	QT.
1	179587-91	チェーンカッター(組)	CHAIN CUTTER COMPLETE	1
2	179547-21	吹付管	AIR BLOWER	1
3	7017	平ネジ / M 4 × 5	SCREW	1
4	179512-21	フレームパイプ	FRAME PIPE	1
5	179458-05	下刃(静止刃)	LOWER KNIFE	1
6	7063	平ネジ / M 4 . 5 × 8	SCREW	2
7	7039	皿ネジ / M 2 . 5 × 6	SCREW	1
8	179459-05	上刃(移動刃)	UPPER KNIFE	1
9	7018	平ネジ / M 4 × 6	SCREW	1
10	179462-05	レバー	LEVER	1
11	179464-05	角駒	BLOCK	1
12	4535	止ネジ / M 3 × 4	SCREW	1
13	4819	六角ナット / M 3	NUT	1
14	240053	圧縮バネ	SPRING	1
15	179460-25	ブッシュ	BUSHING	1
16	179465-25	布案内	FABRIC GUARD	1
17	7032	平ネジ / M 2 . 5 × 6	SCREW	2
18	179588-95	銘板	NAME PLATE	1
19	179467-91	チェーンカッター(組)	CHAIN CUTTER COMPLETE	1
20	179512-21	フレームパイプ	FRAME PIPE	1
21	179458-05	下刃(静止刃)	LOWER KNIFE	1
22	7063	平ネジ / M 4 . 5 × 8	SCREW	2
23	7039	皿ネジ / M 2 . 5 × 6	SCREW	1
24	179459-05	上刃(移動刃)	UPPER KNIFE	1
25	7018	平ネジ / M 4 × 6	SCREW	1
26	179462-05	レバー	LEVER	1
27	179464-05	角駒	BLOCK	1
28	4535	止ネジ / M 3 × 4	SCREW	1
29	4819	六角ナット / M 3	NUT	1
30	240053	圧縮バネ	SPRING	1
31	179460-25	ブッシュ	BUSHING	1
32	179465-25	布案内	FABRIC GUARD	1
33	7032	平ネジ / M 2 . 5 × 6	SCREW	2
34	179568-95	銘板	NAME PLATE	1

1

KS310(S32,S52)

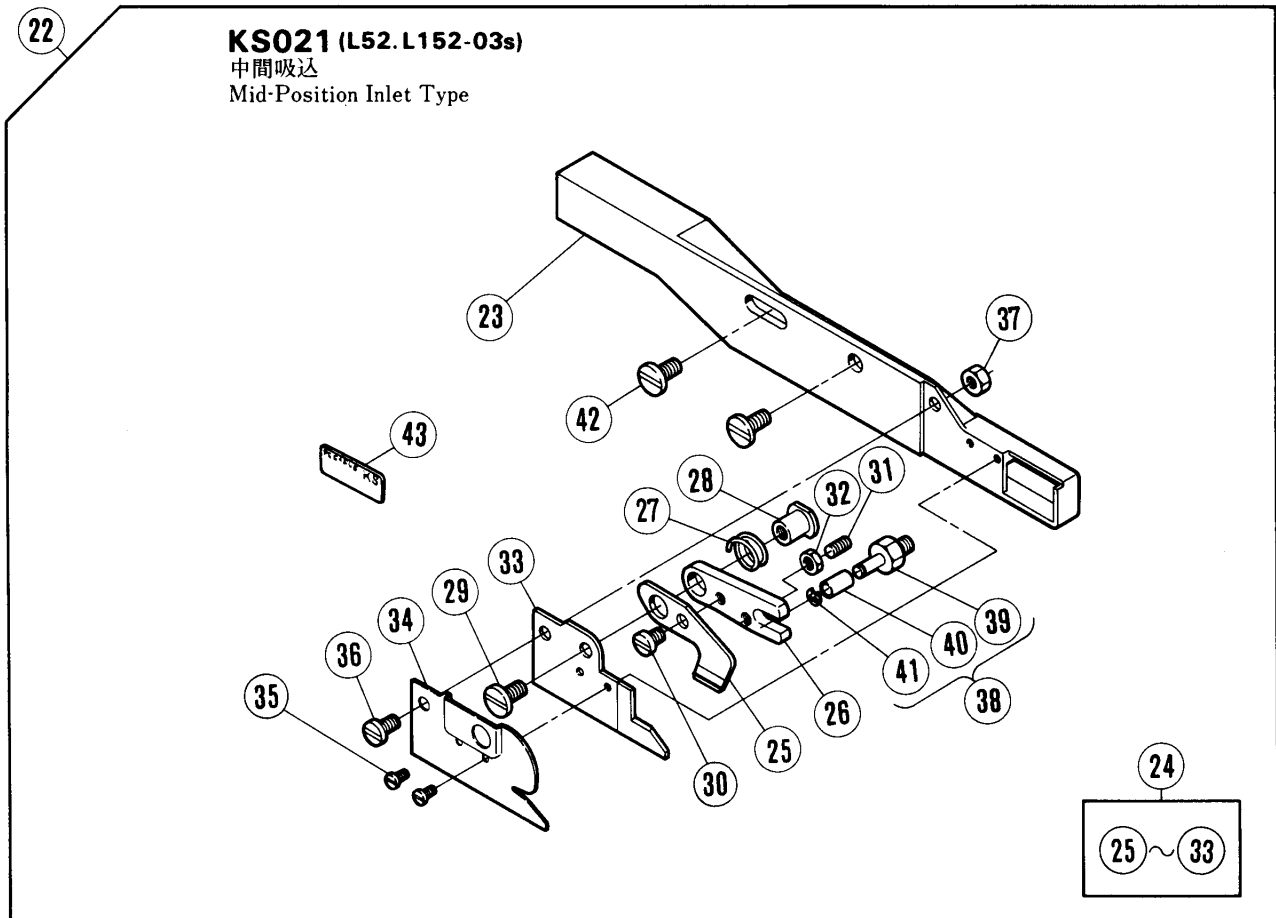
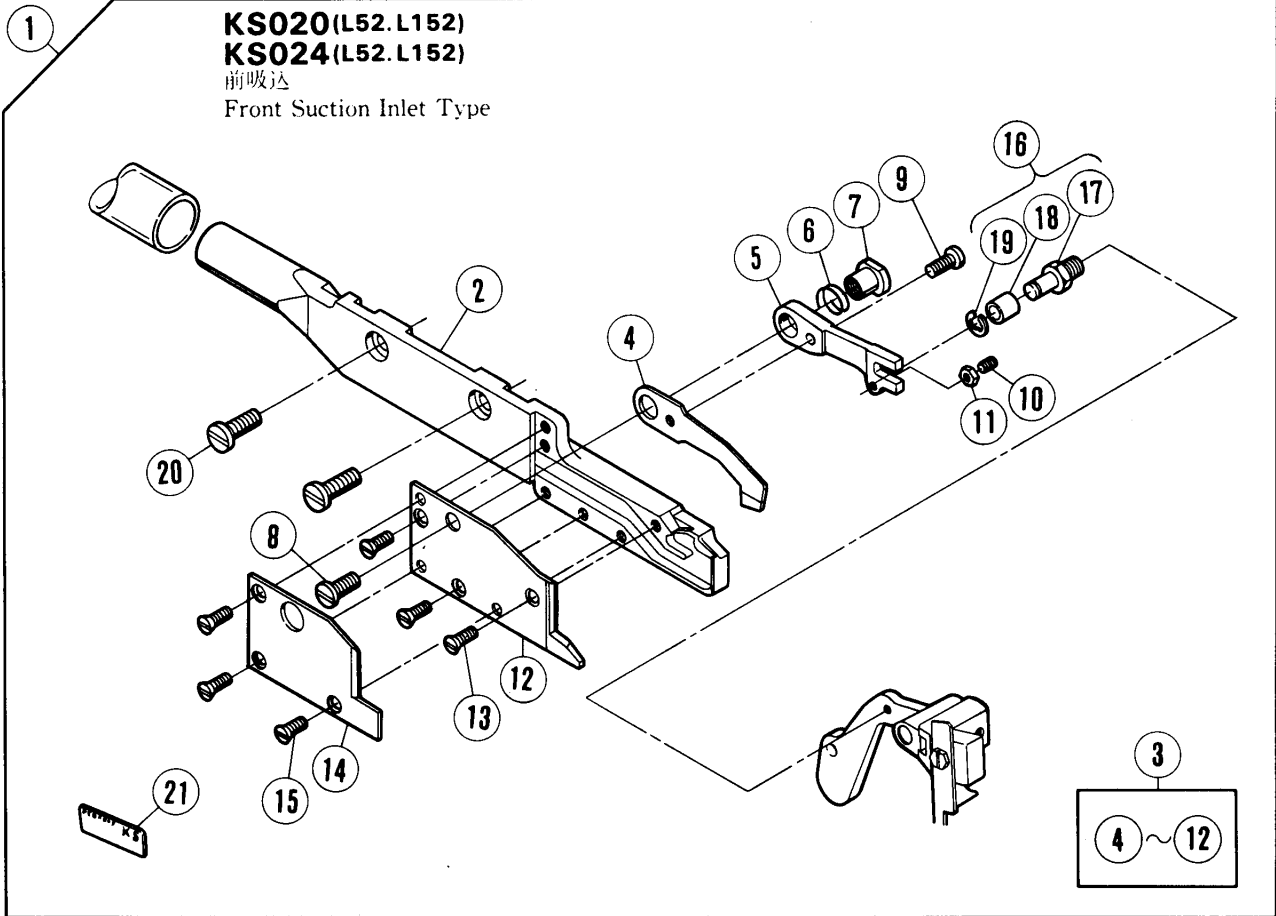
中間吸込
Mid-Position Inlet Type



KS チェンカッター(6)
(S32・S52)

KS CHAIN CUTTER (6)
(S32・S52)

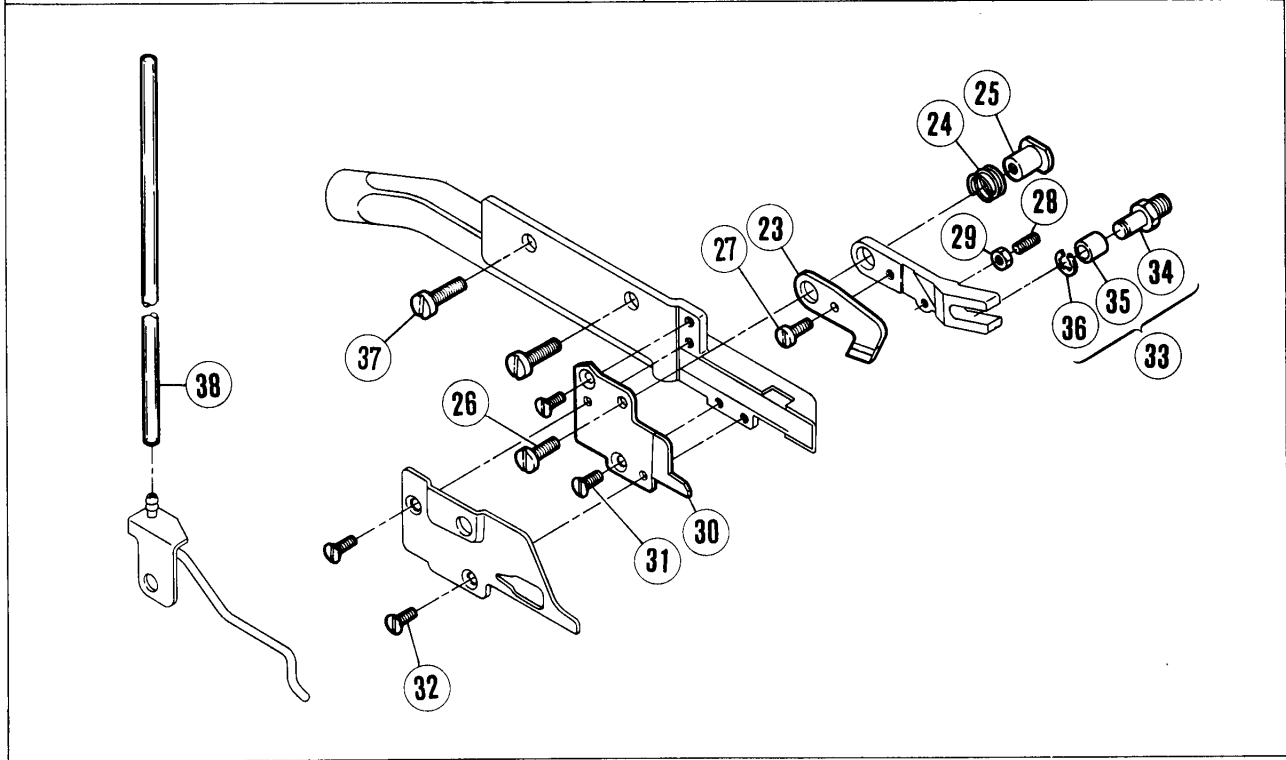
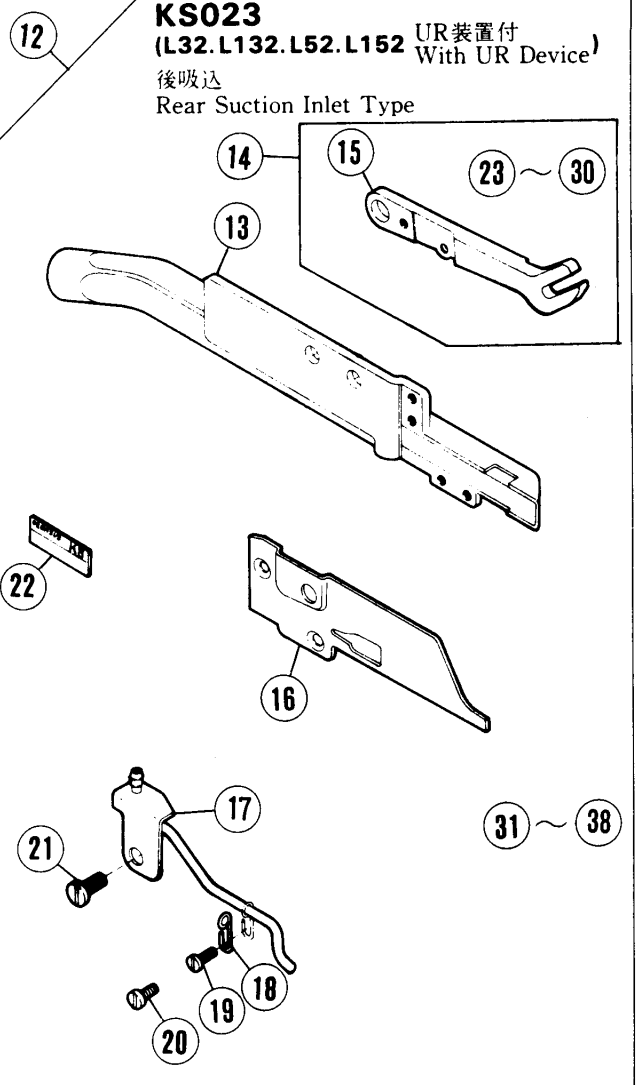
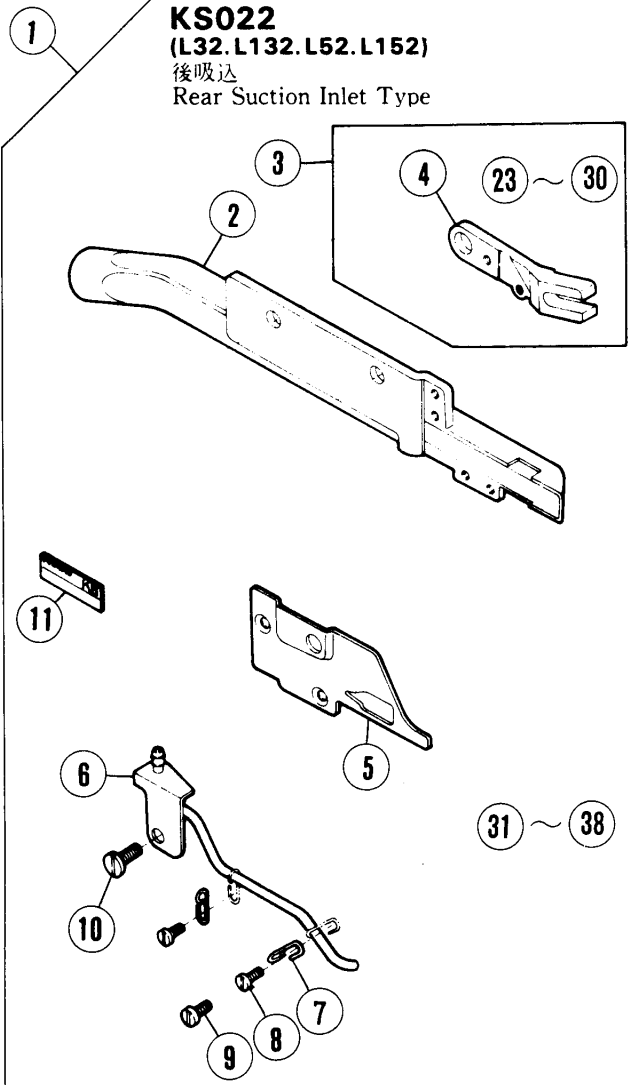
REF. NO.	PART NO. 部品番号	名称	NAME	QT.
1	179468-91	チェーンカッター(組)	CHAIN CUTTER COMPLETE	1
2	179512-21	フレームパイプ	FRAME PIPE	1
3	179458-05	下刃(静止刃)	LOWER KNIFE	1
4	7063	平ネジ/M 4.5 × 8	SCREW	2
5	7039	皿ネジ/M 2.5 × 6	SCREW	1
6	179459-05	上刃(移動刃)	UPPER KNIFE	1
7	7018	平ネジ/M 4 × 6	SCREW	1
8	179463-05	レバー	LEVER	1
9	179464-05	角駒	BLOCK	1
10	4535	止ネジ/M 3 × 4	SCREW	1
11	4819	六角ナット/M 3	NUT	1
12	240053	圧縮バネ	SPRING	1
13	179460-25	ブッシュ	BUSHING	1
14	179466-25	布案内	FABRIC GUARD	1
15	7032	平ネジ/M 2.5 × 6	SCREW	2
16	179569-95	銘板	NAME PLATE	1



KS チェンカッター(7)
(L152・L52)

KS CHAIN CUTTER (7)
(L152・L52)

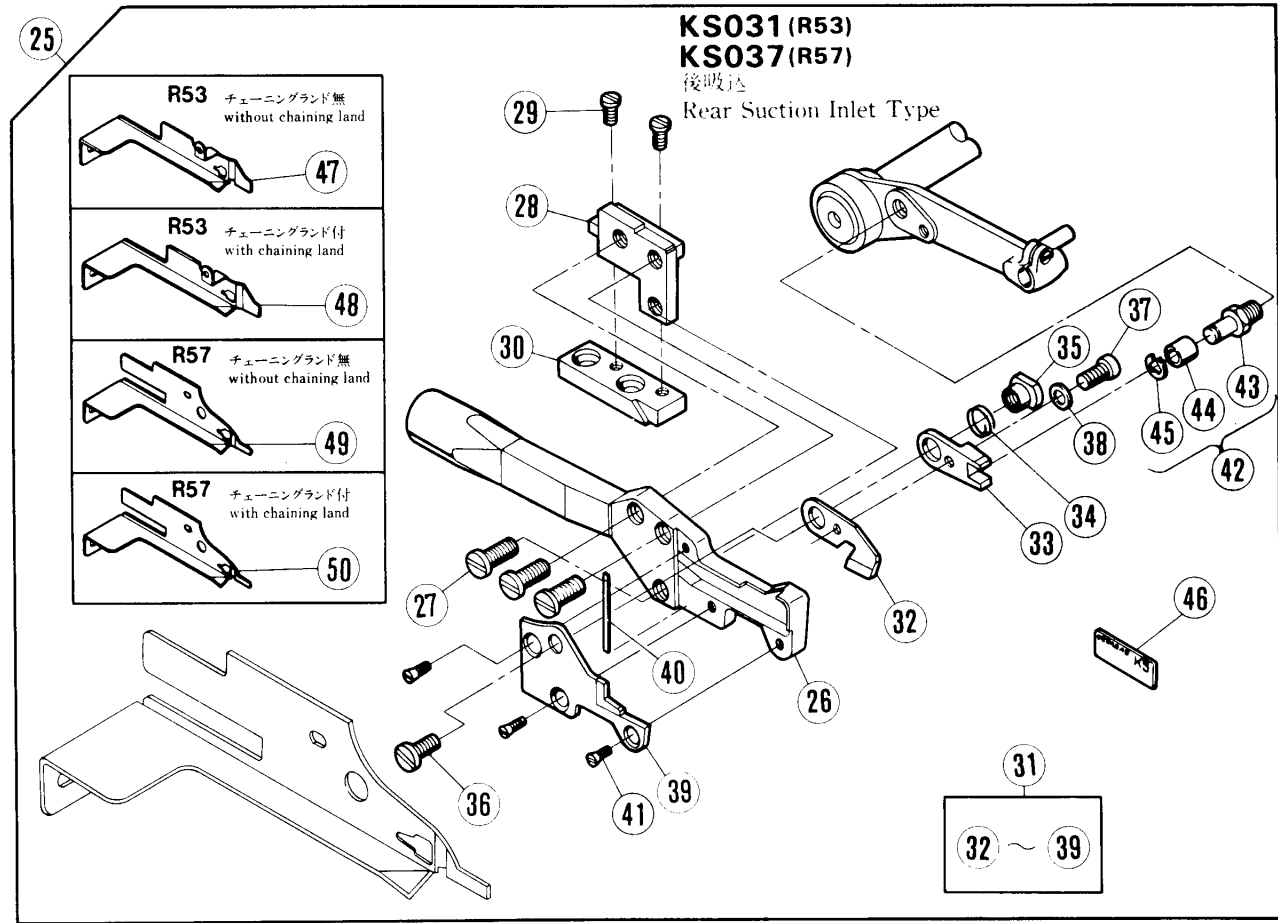
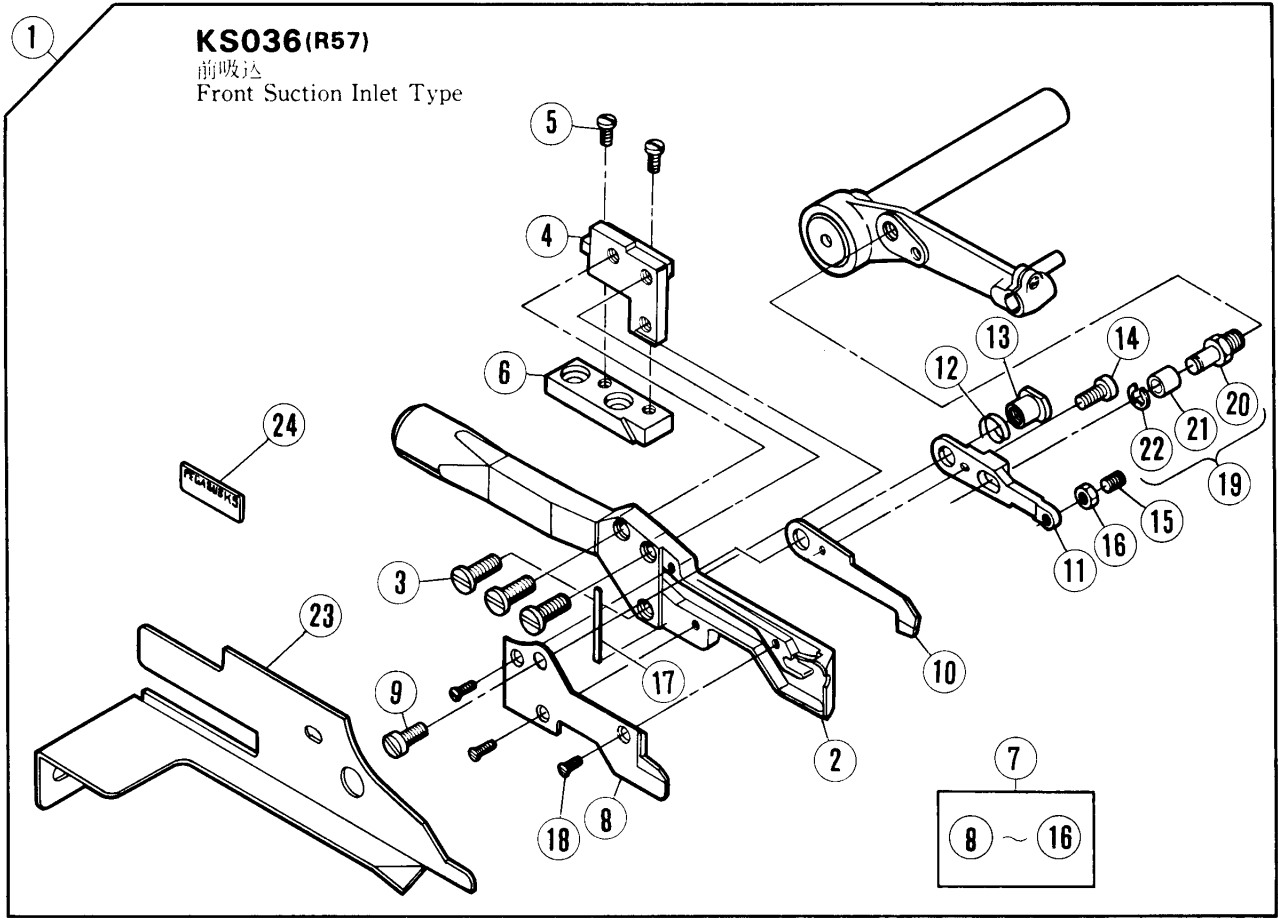
REF. NO.	PART NO.	名 称	NAME	QT.
1	303299	チェンカッター(組)	CHAIN CUTTER COMPLETE	1
2	303030	フレーム	FRAME	1
3	303292	メス(組)	KNIFE COMPLETE	1
4	303294	上刃(移動刃)	UPPER KNIFE	1
5	303035B	駆動板	DRIVE LEVER	1
6	303278	圧縮バネ	SPRING	1
7	303295	ブッシュ	BUSHING	1
8	4009-1	平ネジ / C 5 × 7 . 5	SCREW	1
9	5346	平ネジ / C 3 × 4 . 2	SCREW	1
10	5427	止ネジ / C 3 × 5 . 5	SCREW	1
11	5409	六角ナット / C 3	NUT	1
12	303031	下刃(静止刃)	LOWER KNIFE	1
13	5022	皿ネジ / C 3 × 6 . 3	SCREW	3
14	303036	カバー / 下刃	STATIONARY BLADE COVER	1
15	5022	皿ネジ / C 3 × 6 . 3	SCREW	3
16	300135A	軸(組) / 上刃駆動	GUIDE PIN/MOVABLE BLADE	1
17	300052	軸 / 上刃駆動	PIN	1
18	300053A	ローラー	ROLLER	1
19	300055	止メ輪	RING	1
20	5117	平ネジ / C 5 × 8 . 5	SCREW	2
21	304023	銘板	NAME PLATE	1
22	303512	チェンカッター(組)	CHAIN CUTTER COMPLETE	1
23	303514	フレーム	FRAME	1
24	303515	メス(組)	KNIFE COMPLETE	1
25	303516	上刃(移動刃)	UPPER KNIFE	1
26	303517	駆動板	DRIVE LEVER	1
27	303278	圧縮バネ	SPRING	1
28	303295	ブッシュ	BUSHING	1
29	4009-1	平ネジ / C 5 × 7 . 5	SCREW	1
30	1206	平ネジ / C 4 × 5 . 3	SCREW	1
31	5427	止ネジ / C 3 × 5 . 5	SCREW	1
32	5409	六角ナット / C 3	NUT	1
33	303518	下刃(静止刃)	LOWER KNIFE	1
34	303519	カバー / 下刃	STATIONARY BLADE COVER	1
35	2922	平ネジ / C 1 × 5 . 5	SCREW	2
36	5328	平ネジ / C 4 × 6 . 3	SCREW	1
37	3091	六角ナット / C 4	NUT	1
38	300135A	軸(組) / 上刃駆動	GUIDE PIN/MOVABLE BLADE	1
39	300052	軸 / 上刃駆動	PIN	1
40	300053A	ローラー	ROLLER	1
41	300055	止メ輪	RING	1
42	4009-1	平ネジ / C 5 × 7 . 5	SCREW	2
43	304024	銘板	NAME PLATE	1



KS チェンカッター (8)
(L132・L152・L32・L52)

KS CHAIN CUTTER (8)
(L132・L152・L32・L52)

REF. NO.	PART NO.	部品番号	名称	NAME	QT.
1	303354		チェーンカッター (組)	CHAIN CUTTER COMPLETE	1
2	303356		フレーム	FRAME	1
3	303359		メス (組)	BLADE COMPLETE	1
4	303361		駆動板	DRIVE LEVER	1
5	303364		カバー / 下刃	STATIONARY BLADE COVER	1
6	303468		吹付管 (組)	AIR BLOWER COMPLETE	1
7	301121		クランプ	CLAMP	2
8	5077		平ネジ / C 1 × 3	SCREW	2
9	5346		平ネジ / C 3 × 4 . 2	SCREW	2
10	1216		平ネジ / C 4 × 5 . 5	SCREW	1
11	303725		銘板	NAME PLATE	1
12	303366		チェーンカッター (組)	CHAIN CUTTER COMPLETE	1
13	303368		フレーム	FRAME	1
14	303369		メス (組)	KNIFE	1
15	303370		駆動板	DRIVE LEVER	1
16	303503		カバー / 下刃	STATIONARY BLADE COVER	1
17	303482		吹付管	AIR BLOWER	1
18	301121		クランプ	CLAMP	1
19	5077		平ネジ / C 1 × 3	SCREW	1
20	5346		平ネジ / C 3 × 4 . 2	SCREW	1
21	1216		平ネジ / C 4 × 5 . 5	SCREW	1
22	303726		銘板	NAME PLATE	1
23	303360		上刃 (移動刃)	UPPER KNIFE	1
24	303278		圧縮バネ	SPRING	1
25	303295		ブッシュ	BUSHING	1
26	4009-1		平ネジ / C 5 × 7 . 5	SCREW	1
27	1206		平ネジ / C 4 × 5 . 3	SCREW	1
28	5408		止ネジ / C 3 × 4 . 5	SCREW	1
29	5409		六角ナット / C 3	NUT	1
30	303363		下刃 (静止刃)	LOWER KNIFE	1
31	5022		皿ネジ / C 3 × 6 . 3	SCREW	2
32	5022		皿ネジ / C 3 × 6 . 3	SCREW	2
33	300135A		軸 (組) / 上刃 駆動	GUIDE PIN/MOVABLE BLADE	1
34	300052		軸 / 上刃 駆動	PIN	1
35	300053A		ローラー	ROLLER	1
36	300055		止メ輪	RING	1
37	4009-1		平ネジ / C 5 × 7 . 5	SCREW	2
38	303086		チューブ	TUBE	1



KS チェンカッター(9) (R53・R57)

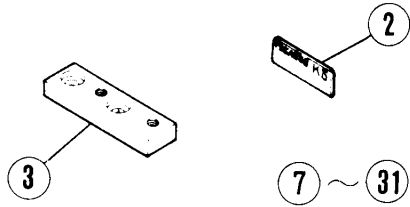
KS CHAIN CUTTER (9) (R53・R57)

REF. NO.	PART NO. 部品番号	名称	NAME	QT.
1	300237	チェーンカッター(組)	CHAIN CUTTER COMPLETE	1
2	300212	フレーム	FRAME	1
3	1175-2	平ネジ / C 4 × 8	SCREW	3
4	300045	ブラケット	BRACKET	1
5	5205	平ネジ / C 5 × 8	SCREW	2
6	300046	ベース	BASE	1
7	300240	メス(組)	BLADE COMPLETE	1
8	300047	下刃(静止刃)	LOWER KNIFE	1
9	4009-1	平ネジ / C 5 × 7.5	SCREW	1
10	300236	上刃(移動刃)	UPPER KNIFE	1
11	300234	駆動板	DRIVE LEVER	1
12	303278	圧縮バネ	SPRING	1
13	300235	ブッシュ	BUSHING	1
14	1186	平ネジ / C 3 × 3.5	SCREW	1
15	5408	止ネジ / C 3 × 4.5	SCREW	1
16	5409	六角ナット / C 3	NUT	1
17	300250	ガスケット	GASKET	1
18	5022	皿ネジ / C 3 × 6.3	SCREW	3
19	300135A	軸(組) / 上刃駆動	GUIDE PIN/MOVABLE BLADE	1
20	300052	軸 / 上刃駆動	PIN	1
21	300053A	ローラー	ROLLER	1
22	300055	止メ輪	RING	1
23	300056	衣除ケ	FABRIC GUARD	1
24	300329	銘板	NAME PLATE	1
25	300243	チェーンカッター(組)	CHAIN CUTTER COMPLETE	1
26	300111	フレーム	FRAME	1
27	1175-2	平ネジ / C 4 × 8	SCREW	3
28	300045	ブラケット	BRACKET	1
29	5205	平ネジ / C 5 × 8	SCREW	2
30	300046	ベース	BASE	1
31	300246	メス(組)	BLADE COMPLETE	1
32	300247	上刃(移動刃)	UPPER KNIFE	1
33	300051A	駆動板	DRIVE LEVER	1
34	303278	圧縮バネ	SPRING	1
35	300235	ブッシュ	BUSHING	1
36	4009-1	平ネジ / C 5 × 7.5	SCREW	1
37	1186	平ネジ / C 3 × 3.5	SCREW	1
38	300248	座金	WASHER	1
39	300112	下刃(静止刃)	LOWER KNIFE	1
40	300250	ガスケット	GASKET	1
41	5022	皿ネジ / C 3 × 6.3	SCREW	3
42	300135A	軸(組) / 上刃駆動	GUIDE PIN/MOVABLE BLADE	1
43	300052	軸 / 上刃駆動	PIN	1
44	300053A	ローラー	ROLLER	1
45	300055	止メ輪	RING	1
46	300327	銘板	NAME PLATE	1
47	300117	衣除ケ	FABRIC GUARD	1
48	300118	衣除ケ	FABRIC GUARD	1
49	300115	衣除ケ	FABRIC GUARD	1
50	300116	衣除ケ	FABRIC GUARD	1

1

KS030 (R53)

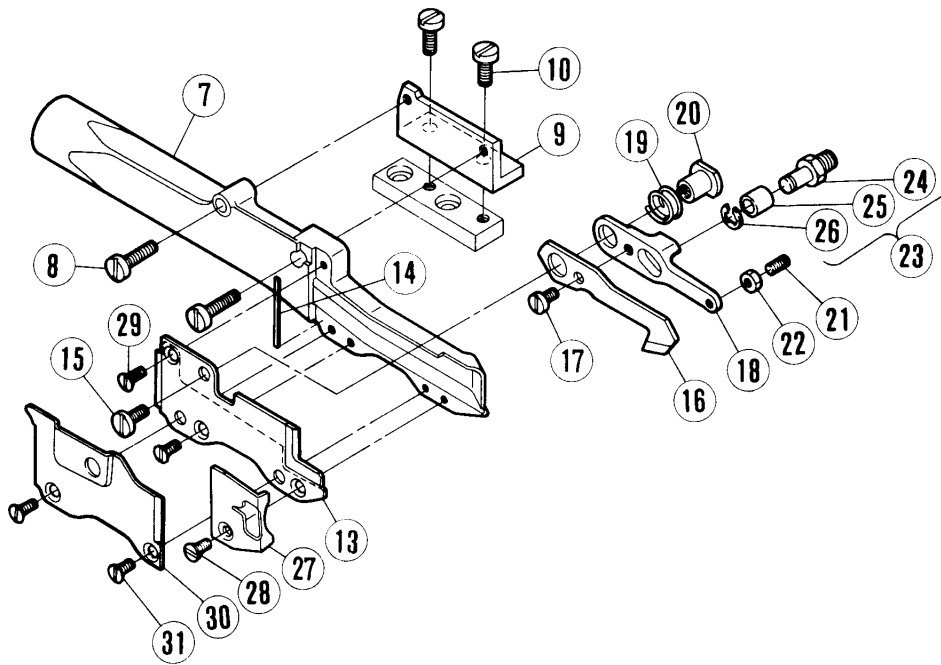
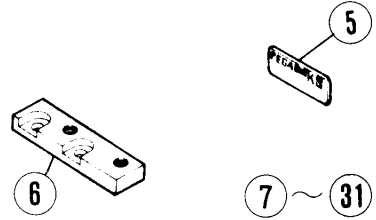
前吸込
Front Suction Inlet Type



4

KS033 (R53-41)

前吸込
Front Suction Inlet Type



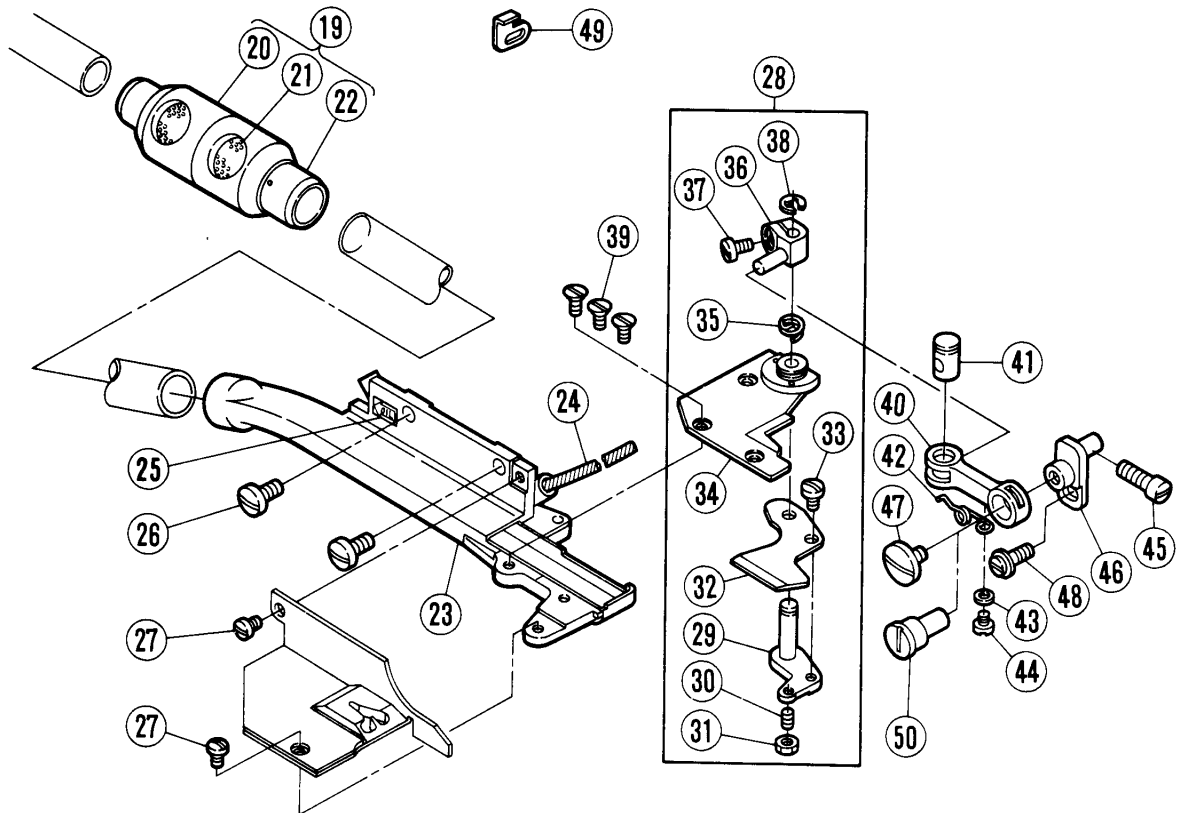
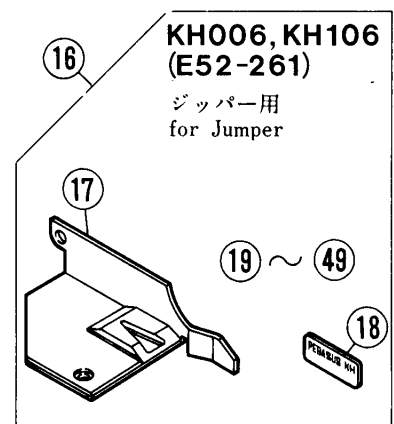
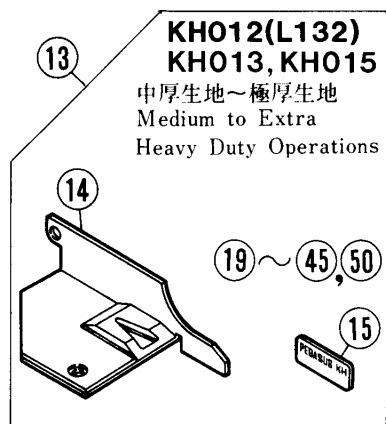
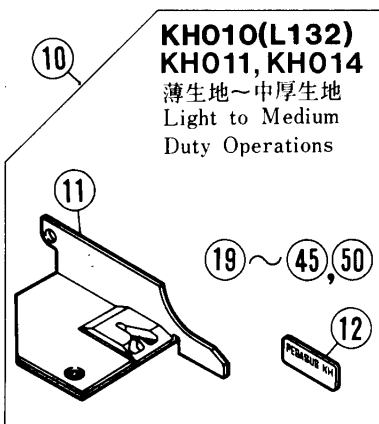
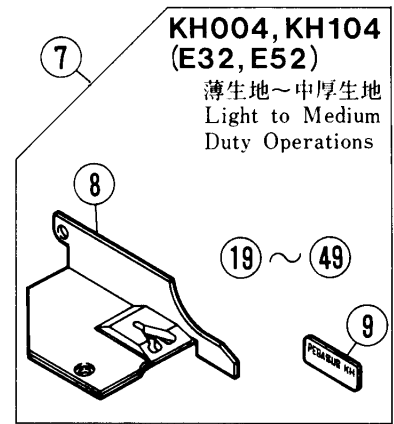
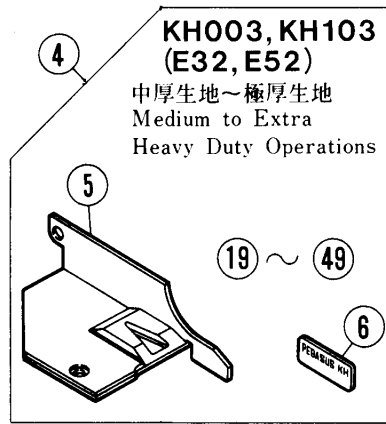
11

12	15 ~ 22
13 ~ 14	

KS チェンカッター (10)
(R53)

KS CHAIN CUTTER (10)
(R53)

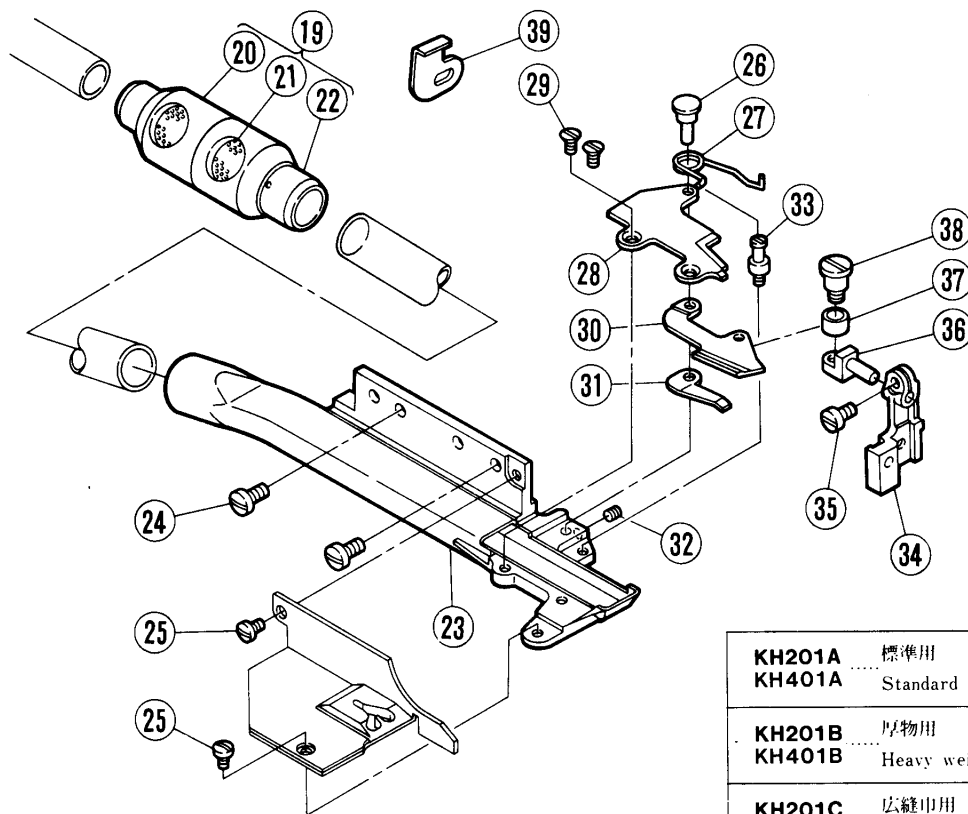
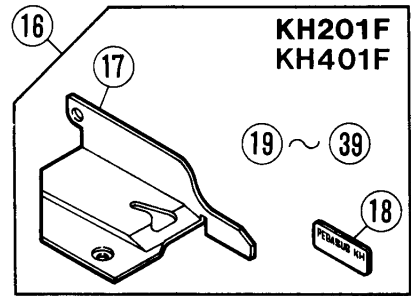
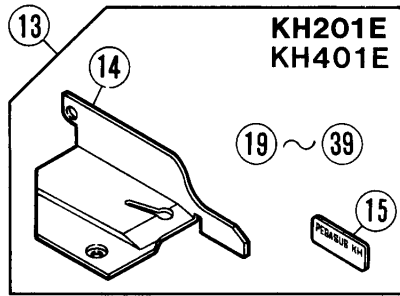
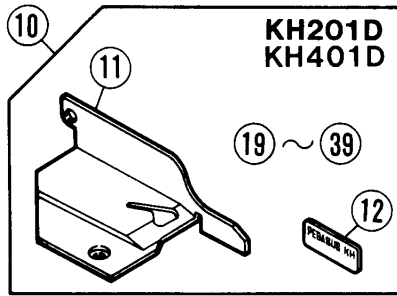
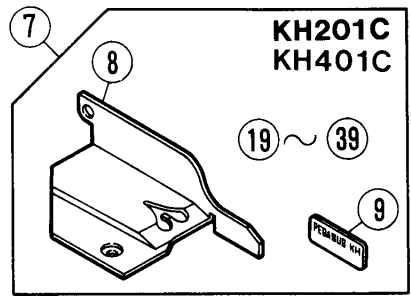
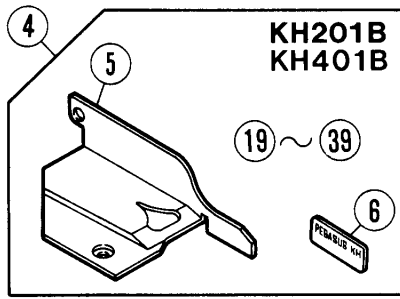
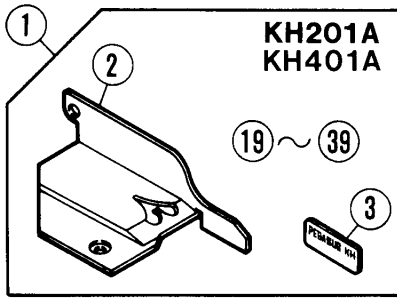
REF. NO.	PART NO. 部品番号	名称	NAME	QT.
1	300286	チェーンカッター (組)	CHAIN CUTTER COMPLETE	1
2	300326	銘板	NAME PLATE	1
3	300273	ベース	BASE	1
4	300281	チェーンカッター (組)	CHAIN CUTTER COMPLETE	1
5	300328	銘板	NAME PLATE	1
6	300272	ベース	BASE	1
7	300270	フレーム	FRAME	1
8	5118	平ネジ / C 5 × 1 2	SCREW	2
9	300271	ブラケット	BRACKET	1
10	5205	平ネジ / C 5 × 8	SCREW	2
11	300285	メス (組)	KNIFE COMPLETE	1
12	300274	下刃 (組)	LOWER KNIFE COMPLETE	1
13	300275	下刃 (静止刃)	LOWER KNIFE	1
14	300276	ガスケット	GASKET	1
15	4009-1	平ネジ / C 5 × 7 . 5	SCREW	1
16	300279	上刃 (移動刃)	UPPER KNIFE	1
17	1206	平ネジ / C 4 × 5 . 3	SCREW	1
18	300280	駆動板	DRIVE LEVER	1
19	303278	圧縮バネ	SPRING	1
20	300235	ブッシュ	BUSHING	1
21	5408	止ネジ / C 3 × 4 . 5	SCREW	1
22	5409	六角ナット / C 3	NUT	1
23	300135A	軸 (組) / 上刃駆動	GUIDE PIN/MOVABLE BLADE	1
24	300052	軸 / 上刃駆動	PIN	1
25	300053A	ローラー	ROLLER	1
26	300055	止メ輪	RING	1
27	300307	カバー / 刃先	COVER	1
28	5022	皿ネジ / C 3 × 6 . 3	SCREW	1
29	5022	皿ネジ / C 3 × 6 . 3	SCREW	2
30	300277	カバー / 下刃	STATIONARY BLADE COVER	1
31	5022	皿ネジ / C 3 × 6 . 3	SCREW	2



KHチェーンカッター (1)
(E32・L132)

KH CHAIN CUTTER (1)
(E32・L132)

REF. NO.	PART NO. 部品番号	名称	NAME	QT.
1	301030	チェーンカッター (組)	CHAIN CUTTER COMPLETE	1
2	301231	布案内	CLOTH GUIDE PLATE	1
3	301117	銘板	NAME PLATE	1
4	301235	チェーンカッター (組)	CHAIN CUTTER COMPLETE	1
5	301232	布案内	CLOTH GUIDE PLATE	1
6	301331	銘板	NAME PLATE	1
7	301537	チェーンカッター (組)	CHAIN CUTTER COMPLETE	1
8	301577	布案内	FABRIC GUARD	1
9	301500	銘板	NAME PLATE	1
10	303753	チェーンカッター (組)	CHAIN CUTTER COMPLETE	1
11	303755	布案内	CLOTH GUIDE PLATE	1
12	303762	銘板	NAME PLATE	1
13	303754	チェーンカッター (組)	CHAIN CUTTER COMPLETE	1
14	303756	布案内	CLOTH GUIDE PLATE	1
15	303851	銘板	NAME PLATE	1
16	301970	チェーンカッター (組)	CHAIN CUTTER COMPLETE	1
17	301971	布案内	FABRIC GUARD	1
18	301973	銘板	NAME PLATE	1
19	301240	風量調節器 (組)	VACUUM REGULATOR COMPLETE	1
20	301237	風量調節器 (外)	VACUUM OUTER REGULATOR	2
21	301238	フィルター	FILTER/VACUUM REGULATOR	2
22	301236	風量調節器 (内)	VACUUM INNER REGULATOR	1
23	301033	フレーム	FRAME	1
24	202174	給油紐	OIL WICK	1
25	8421	オイルマーク	OIL MARK	1
26	5117	平ネジ / C 5 × 8 . 5	SCREW	2
27	1186-HC	平ネジ / C 3 × 3 . 5	SCREW	2
28	301032	メス (組)	KNIFE COMPLETE	1
29	301037	レバー	LEVER	1
30	5408	止ネジ / C 3 × 4 . 5	SCREW	1
31	5409	六角ナット / C 3	NUT	1
32	301036	下刃 (移動刃)	LOWER KNIFE	1
33	1234	平ネジ / C 4 × 3 . 8	SCREW	1
34	301035	上刃 (静止刃)	UPPER KNIFE	1
35	303166	圧縮バネ	SPRING	1
36	303160	クランク	CRANK	1
37	5328	平ネジ / C 4 × 6 . 3	SCREW	1
38	200555	止メ輪	RING	1
39	5360	皿ネジ / C 3 × 2 . 8	SCREW	3
40	301039	リンク	LINK	1
41	303159	平行ピン	PIN	1
42	301113	ネジリバネ	SPRING	1
43	210585	座金	WASHER	1
44	1333	平ネジ / C 1 × 4	SCREW	1
45	2133-1	平ネジ / C 5 × 1 2 . 5	SCREW	1
46	301239	段付ピン	PIN	1
47	5147	平ネジ / C 5 × 6	SCREW	1
48	5507	段付ネジ / C 5	SCREW	1
49	301048	補助板	AUXILIARY PLATE	1
50	303761	段付ピン	PIN	1

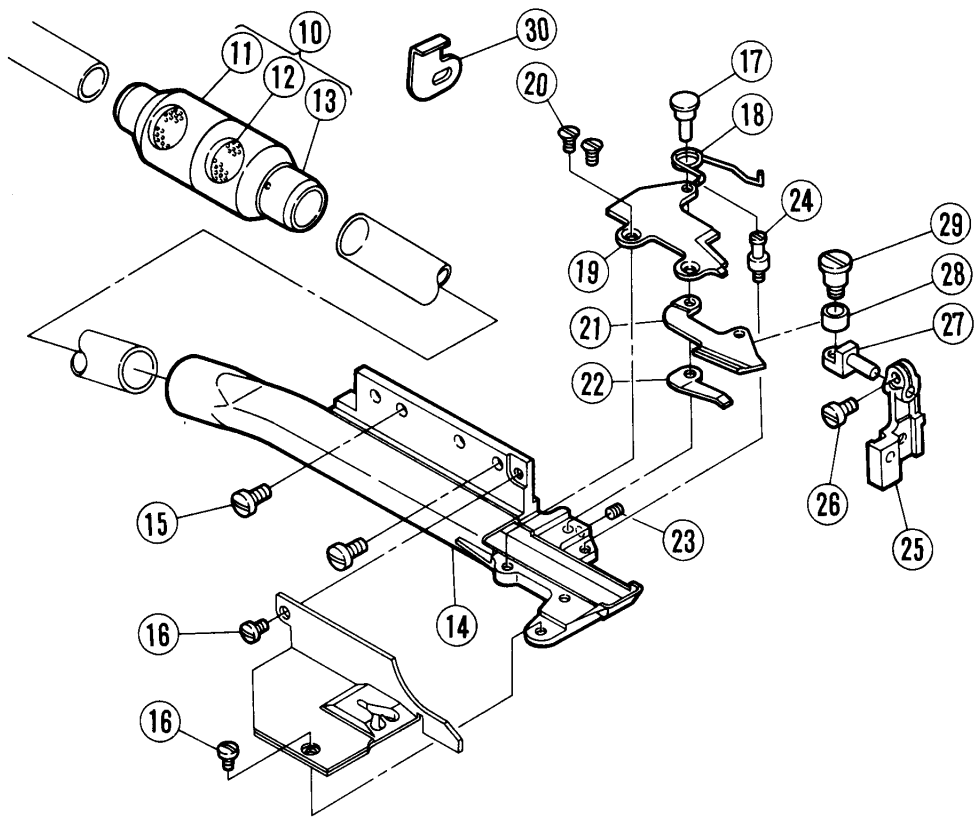
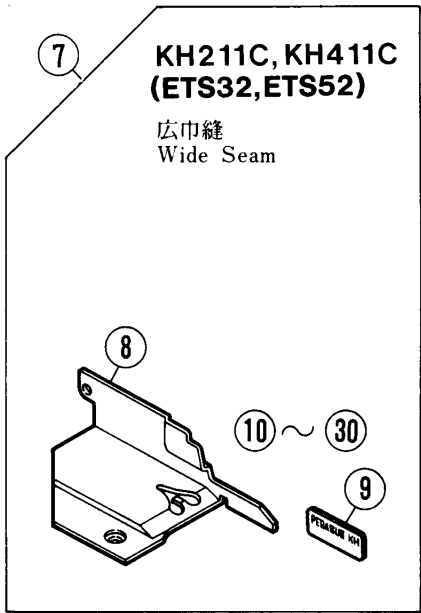
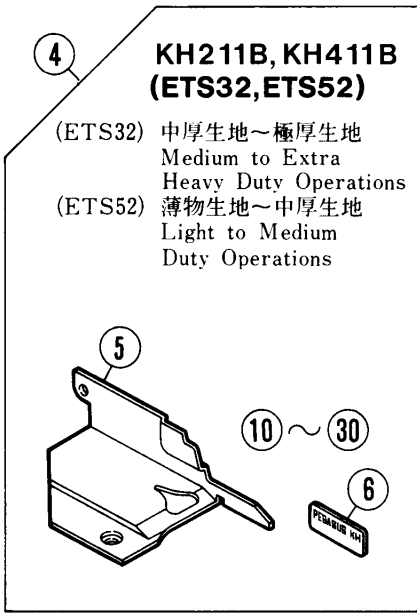
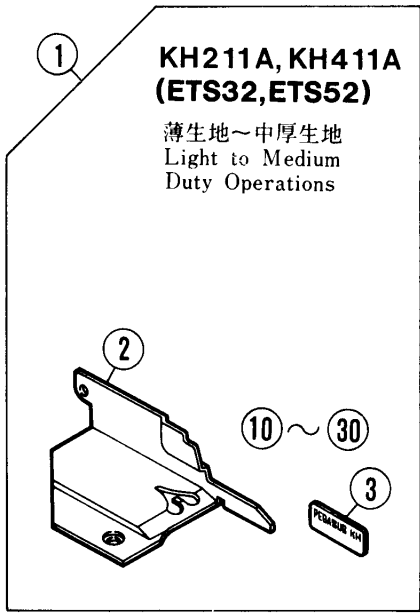


KH201A	標準用
KH401A	Standard model
KH201B	厚物用
KH401B	Heavy weight materials
KH201C	広縫巾用
KH401C	Wide seams
KH201D	サージング用
KH401D	Serging
KH201E	巻縫用
KH401E	Turn down hemming
KH201F	下巻縫用
KH401F	Turned roll down hemming

KH チェンカッター (2)
(E32・E52)

KH CHAIN CUTTER (2)
(E32・E52)

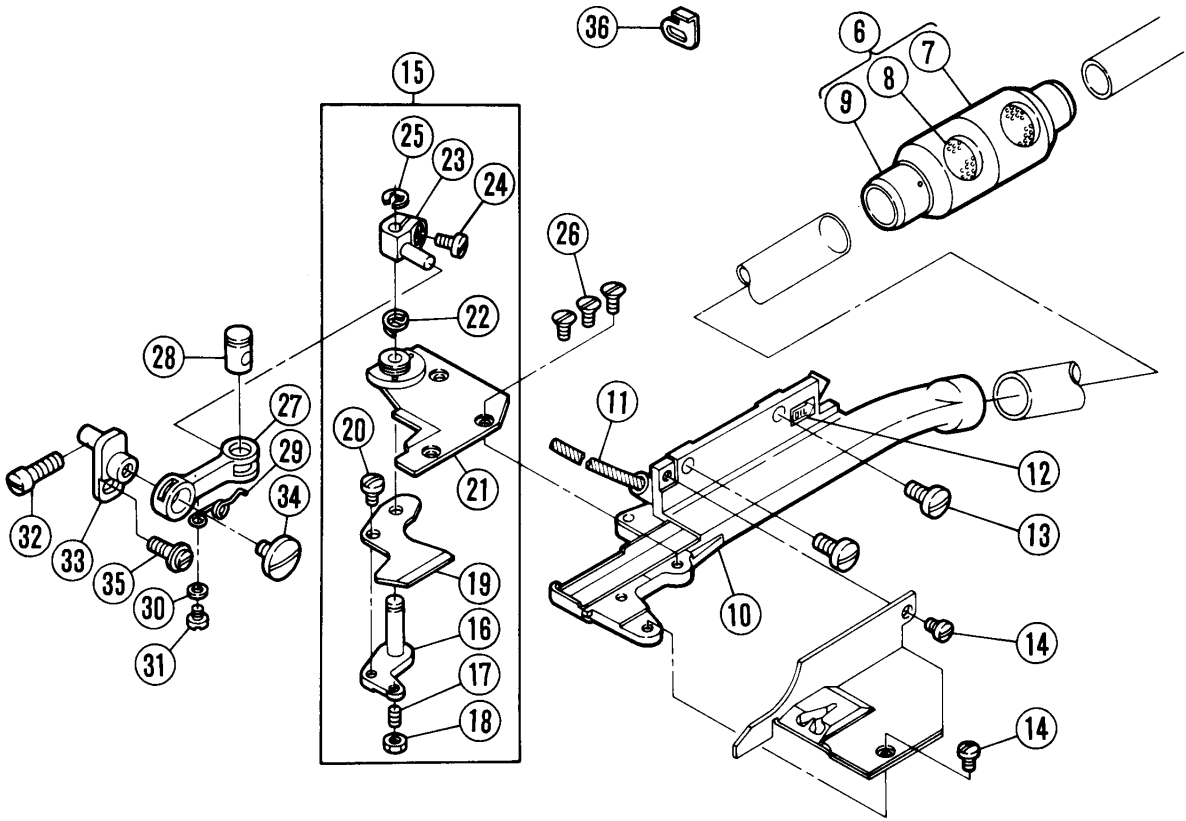
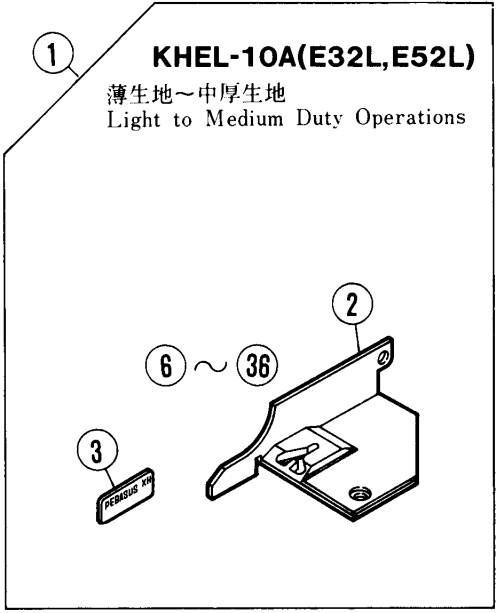
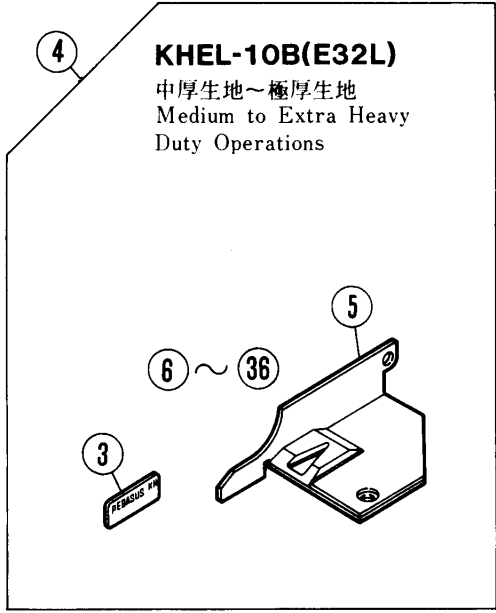
REF. NO.	PART NO. 部品番号	名 称	NAME	QT.
1	301606A	チェンカッター (組)	CHAIN CUTTER COMPLETE	1
2	301601A	布案内	FABRIC GUARD	1
3	301616A	銘板	NAME PLATE	1
4	301606B	チェンカッター (組)	CHAIN CUTTER COMPLETE	1
5	301601B	布案内	FABRIC GUARD	1
6	301616B	銘板	NAME PLATE	1
7	301606C	チェンカッター (組)	CHAIN CUTTER COMPLETE	1
8	301601C	布案内	FABRIC GUARD	1
9	301616C	銘板	NAME PLATE	1
10	301606D	チェンカッター (組)	CHAIN CUTTER COMPLETE	1
11	301601D	布案内	FABRIC GUARD	1
12	301616D	銘板	NAME PLATE	1
13	301606E	チェンカッター (組)	CHAIN CUTTER COMPLETE	1
14	301601E	布案内	FABRIC GUARD	1
15	301616E	銘板	NAME PLATE	1
16	301606F	チェンカッター (組)	CHAIN CUTTER COMPLETE	1
17	301601F	布案内	FABRIC GUARD	1
18	301616F	銘板	NAME PLATE	1
19	301240	風量調節器 (組)	VACUUM REGULATOR COMPLETE	1
20	301237	風量調節器 (外)	VACUUM OUTER REGULATOR	2
21	301238	フィルター	FILTER/VACUUM REGULATOR	2
22	301236	風量調節器 (内)	VACUUM INNER REGULATOR	1
23	301535	フレーム	FRAME	1
24	5117	平ネジ / C 5 × 8 . 5	SCREW	2
25	1186-HC	平ネジ / C 3 × 3 . 5	SCREW	2
26	301540	段付ピン	PIN	1
27	301541	ネジリバネ	SPRING	1
28	301538	上刃 (静止刃)	UPPER KNIFE	1
29	5360	皿ネジ / C 3 × 2 . 8	SCREW	2
30	301539	下刃 (移動刃)	LOWER KNIFE	1
31	301542	板バネ	FLAT SPRING	1
32	5292	止ネジ / C 3 × 2 . 7	SCREW	1
33	5547	段付ネジ / C 3	SCREW	1
34	301562	ブラケット	BRACKET	1
35	5053	平ネジ / C 4 × 4 . 8	SCREW	1
36	301544	ブラケット	BRACKET	1
37	301543	ローラー	ROLLER	1
38	5548	段付ネジ / C 4	SCREW	1
39	301048	補助板	AUXILIARY PLATE	1



KHチェーンカッター(3)
(ETS32・ETS52)

KH CHAIN CUTTER(3)
(ETS32・ETS52)

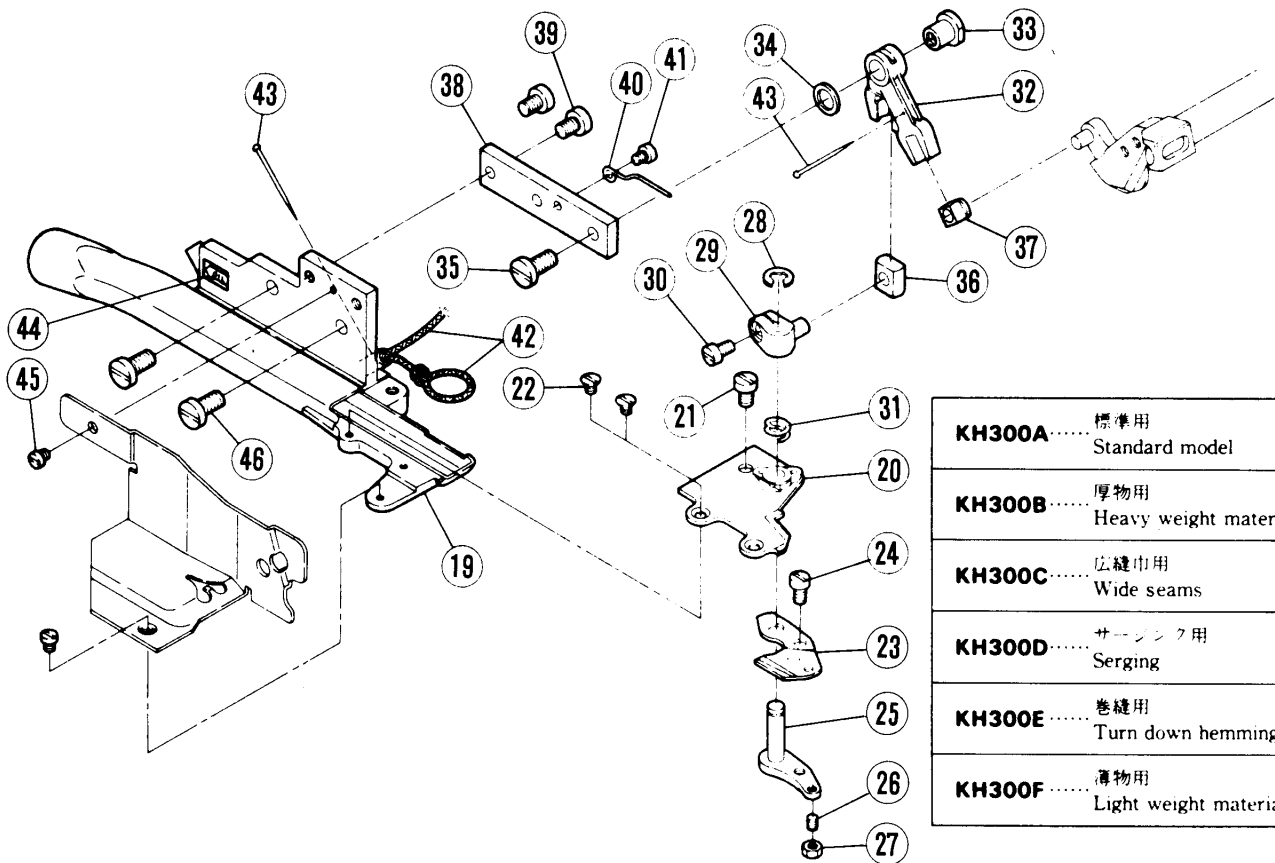
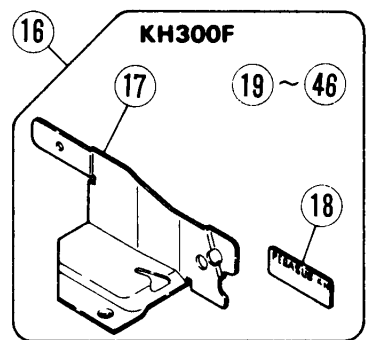
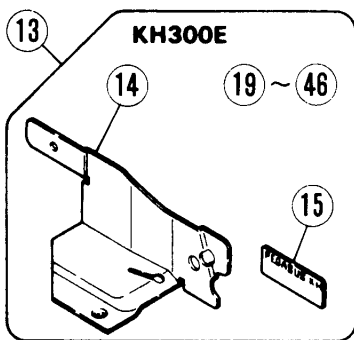
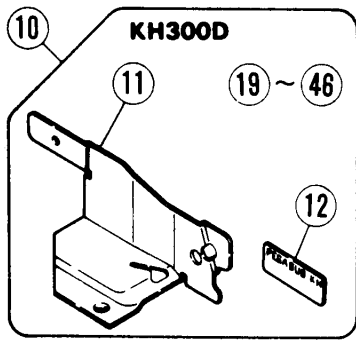
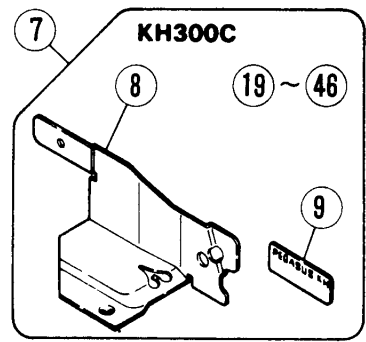
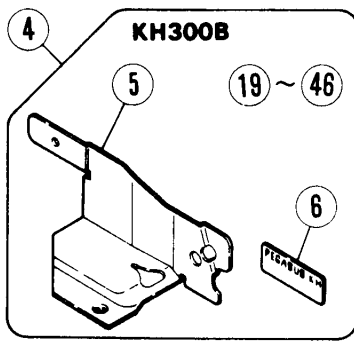
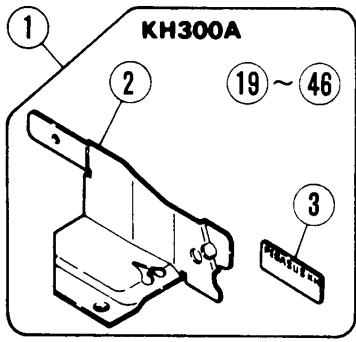
REF. NO.	PART NO. 部品番号	名 称	NAME	QT.
1	301755A	チェーンカッター(組)	CHAIN CUTTER COMPLETE	1
2	301635A	布案内	FABRIC GUARD	1
3	301757A	銘板	NAME PLATE	1
4	301755B	チェーンカッター(組)	CHAIN CUTTER COMPLETE	1
5	301635B	布案内	FABRIC GUARD	1
6	301757B	銘板	NAME PLATE	1
7	301755C	チェーンカッター(組)	CHAIN CUTTER COMPLETE	1
8	301635C	布案内	FABRIC GUARD	1
9	301757C	銘板	NAME PLATE	1
10	301240	風量調節器(組)	VACUUM REGULATOR COMPLETE	1
11	301237	風量調節器(外)	VACUUM OUTER REGULATOR	2
12	301238	フィルター	FILTER/VACUUM REGULATOR	2
13	301236	風量調節器(内)	VACUUM INNER REGULATOR	1
14	301535	フレーム	FRAME	1
15	5453	平ネジ/C 5 × 6 . 5	SCREW	2
16	1186-HC	平ネジ/C 3 × 3 . 5	SCREW	2
17	301540	段付ピン	PIN	1
18	301541	ネジリバネ	SPRING	1
19	301538	上刃(静止刃)	UPPER KNIFE	1
20	5360	皿ネジ/C 3 × 2 . 8	SCREW	2
21	301539	下刃(移動刃)	LOWER KNIFE	1
22	301542	板バネ	FLAT SPRING	1
23	5292	止ネジ/C 3 × 2 . 7	SCREW	1
24	5547	段付ネジ/C 3	SCREW	1
25	301562	ブラケット	BRACKET	1
26	5053	平ネジ/C 4 × 4 . 8	SCREW	1
27	301544	ブラケット	BRACKET	1
28	301543	ローラー	ROLLER	1
29	5548	段付ネジ/C 4	SCREW	1
30	301048	補助板	AUXILIARY PLATE	1



KHチェーンカッター(4)
(E32L・E52L)

KH CHAIN CUTTER(4)
(E32L・E52L)

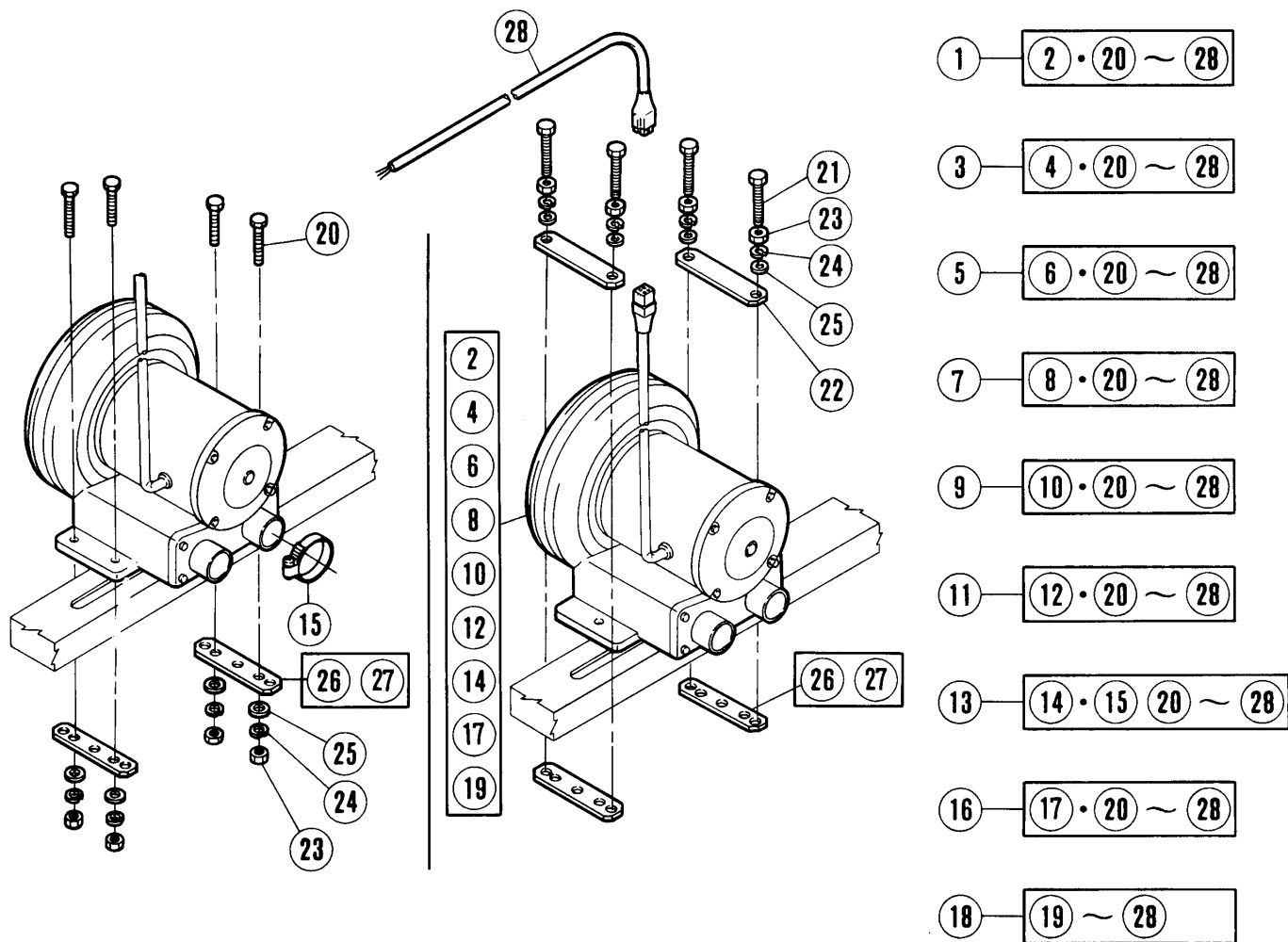
REF. NO.	PART NO.	部品番号	名称	NAME	QT.
1	301427		チェーンカッター(組)	CHAIN CUTTER COMPLETE	1
2	301428		布案内	FABRIC GUARD	1
3	301296		銘板	NAME PLATE	1
4	301275		チェーンカッター(組)	CHAIN CUTTER COMPLETE	1
5	301288		布案内	FABRIC GUARD	1
6	301240		風量調節器(組)	VACUUM REGULATOR COMPLETE	1
7	301237		風量調節器(外)	VACUUM OUTER REGULATOR	2
8	301238		フィルター	FILTER/VACUUM REGULATOR	2
9	301236		風量調節器(内)	VACUUM INNER REGULATOR	1
10	301277		フレーム	FRAME	1
11	202174		給油紐	OIL WICK	1
12	8421		オイルマーク	OIL MARK	1
13	5117		平ネジ/C 5 × 8 . 5	SCREW	2
14	1186-HC		平ネジ/C 3 × 3 . 5	SCREW	2
15	301281		メス(組)	KNIFE COMPLETE	1
16	301286		レバー	LEVER	1
17	5408		止ネジ/C 3 × 4 . 5	SCREW	1
18	5409		六角ナット/C 3	NUT	1
19	301285		下刃(移動刃)	LOWER KNIFE	1
20	1234		平ネジ/C 4 × 3 . 8	SCREW	1
21	301282		上刃(静止刃)	UPPER KNIFE	1
22	303166		圧縮バネ	SPRING	1
23	301287		クランク	CRANK	1
24	5328		平ネジ/C 4 × 6 . 3	SCREW	1
25	200555		止メ輪	RING	1
26	5360		皿ネジ/C 3 × 2 . 8	SCREW	3
27	301039		リンク	LINK	1
28	303159		平行ピン	PIN	1
29	301113		ネジリバネ	SPRING	1
30	210585		座金	WASHER	1
31	1333		平ネジ/C 1 × 4	SCREW	1
32	2133-1		平ネジ/C 5 × 1 2 . 5	SCREW	1
33	301239		段付ピン	PIN	1
34	5147		平ネジ/C 5 × 6	SCREW	1
35	5507		段付ネジ/C 5	SCREW	1
36	301118		補助板/クロスプレート	AUXILIARY PLATE/CLOTH PLATE	1



KH チェンカッター (5)
(S32・S52)

KH CHAIN CUTTER (5)
(S32・S52)

REF. NO.	PART NO.	名 称	NAME	QT.
1	179719A91	チェーンカッター (組)	CHAIN CUTTER COMPLETE	1
2	179735A25	布案内 (標準用)	FABRIC GUARD	1
3	179742A95	銘板	NAME PLATE	1
4	179719B91	チェーンカッター (組)	CHAIN CUTTER COMPLETE	1
5	179735B25	布案内 (厚物用)	FABRIC GUARD	1
6	179742B95	銘板	NAME PLATE	1
7	179719C91	チェーンカッター (組)	CHAIN CUTTER COMPLETE	1
8	179735C25	布案内 (広縫い幅用)	FABRIC GUARD	1
9	179742C95	銘板	NAME PLATE	1
10	179719D91	チェーンカッター (組)	CHAIN CUTTER COMPLETE	1
11	179735D25	布案内 (サージング)	FABRIC GUARD	1
12	179742D95	銘板	NAME PLATE	1
13	179719E91	チェーンカッター (組)	CHAIN CUTTER COMPLETE	1
14	179735E25	布案内 (靴下用)	FABRIC GUARD	1
15	179742E95	銘板	NAME PLATE	1
16	179719F91	チェーンカッター (組)	CHAIN CUTTER COMPLETE	1
17	179735F25	布案内 (タオル用)	FABRIC GUARD	1
18	179742F95	銘板	NAME PLATE	1
19	179720-21	フレーム	FRAME	1
20	179727-91	上刃 (静止刃)	UPPER KNIFE	1
21	7018	平ネジ / M 4 × 6	SCREW	1
22	5360	皿ネジ / C 3 × 2 . 8	SCREW	1
23	179733-05	下刃 (移動刃)	LOWER KNIFE	1
24	7012	平ネジ / M 3 . 5 × 6	SCREW	1
25	179730-05	レバー	LEVER	1
26	4535	止ネジ / M 3 × 4	SCREW	1
27	4819	六角ナット / M 3	NUT	1
28	201629	止メ輪	RING	1
29	179731-92	クランク	CRANK	1
30	7012	平ネジ / M 3 . 5 × 6	SCREW	1
31	240150	圧縮バネ	SPRING	1
32	179724-05	レバー	LEVER	1
33	179725-25	ブッシュ	BUSHING	1
34	204115	座金	WASHER	1
35	7064	平ネジ / M 4 . 5 × 1 0	SCREW	1
36	179726-05	角駒	BLOCK	1
37	179464-05	角駒	BLOCK	1
38	179723-15	ブラケット	BRACKET	1
39	7018	平ネジ / M 4 × 6	SCREW	2
40	179732-15	線細工バネ	SPRING	1
41	7008	平ネジ / M 3 × 4	SCREW	1
42	202174	給油紐	OIL WICK	1
43	210766	止ピン	PIN	2
44	8421	オイルマーク	OIL MARK	1
45	1186-HC	平ネジ / C 3 × 3 . 5	SCREW	2
46	7064	平ネジ / M 4 . 5 × 1 0	SCREW	2

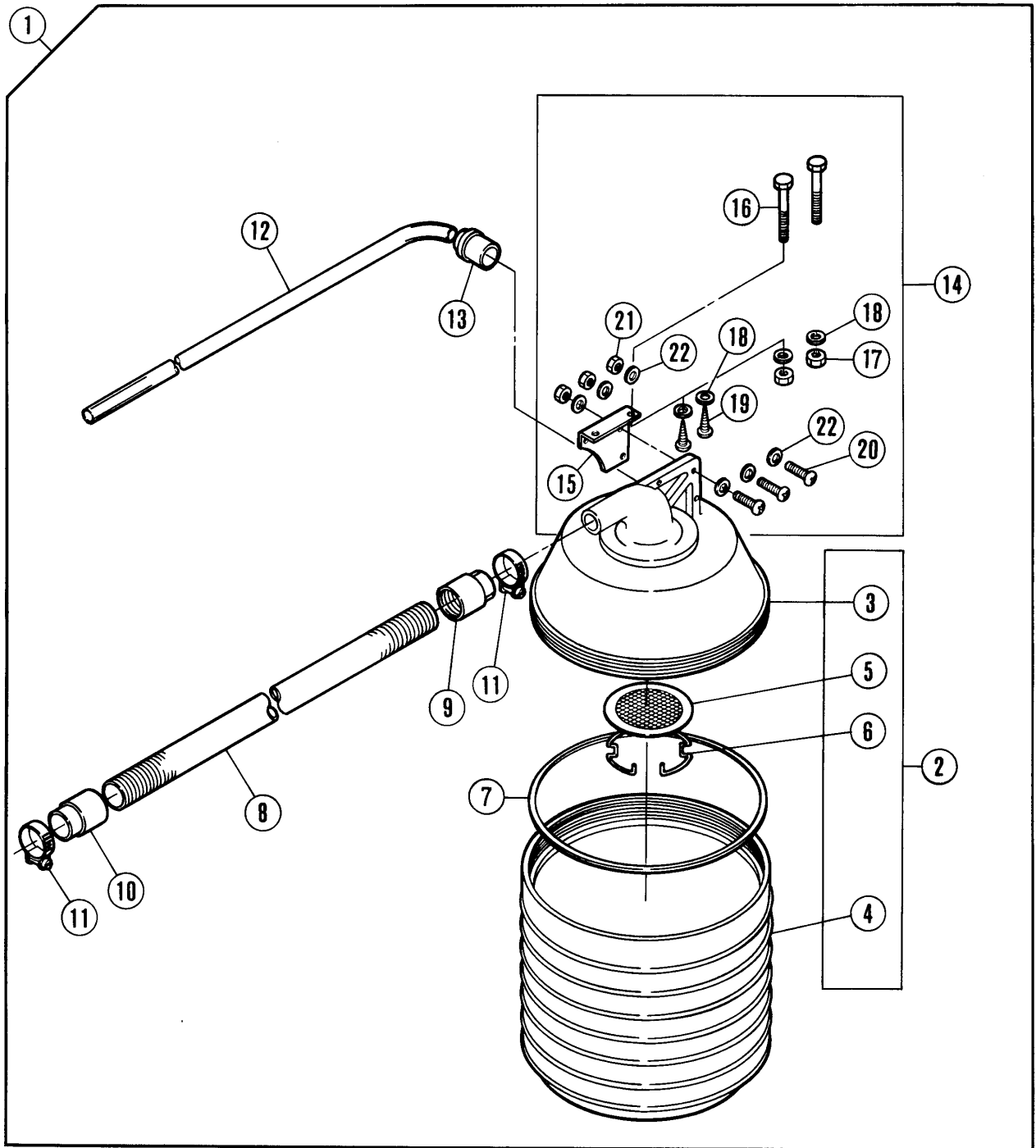


金脚の形式 STAND TYPE	ブロワ装置の部番 PART NUMBER OF BLOWER	仕様 SPECIFICATIONS			使用数 QT.							
		相数 PHASE	電圧 VOLTS	周波数 Hz	20	21	22	23	24	25	26	27
H 形 H TYPE	500005	1	100V	60Hz	2	—	—	2	2	2	2	—
	500006	3	200V	60Hz	2	—	—	2	2	2	2	—
	500011	3	220V	60Hz	2	—	—	2	2	2	2	—
	500007	1	100V	50Hz	4	—	—	4	4	4	2	—
	500008	3	200V	50Hz	4	—	—	4	4	4	2	—
	500009	1	220V	50Hz	4	—	—	4	4	4	2	—
	500013	3	200V	50Hz	4	—	—	4	4	4	—	2
	500015	3	380V	50Hz	4	—	—	4	4	4	2	—
	500017	1	240V	50Hz	4	—	—	4	4	4	2	—
Z 形 Z TYPE	500005	1	100V	60Hz	—	4	2	4	4	4	2	—
	500006	3	200V	60Hz	—	4	2	4	4	4	2	—
	500011	3	220V	60Hz	—	4	2	4	4	4	2	—
	500007	1	100V	50Hz	—	4	—	4	4	4	2	—
	500008	3	200V	50Hz	—	4	—	4	4	4	2	—
	500009	1	220V	50Hz	—	4	—	4	4	4	2	—
	500013	3	200V	50Hz	—	4	—	4	4	4	2	2
	500015	3	380V	50Hz	—	4	—	4	4	4	2	—
	500017	1	240V	50Hz	—	4	—	4	4	4	2	—

ブロワ装置

BLOWER DEVICE

REF. NO.	PART NO. 部品番号	名称	NAME	QT.
1	500005	ブロワ装置 / 1 B	BLOWER ASSEMBLY/1B	1
2	500001	ブロワ / 1 B	BLOWER/1B	1
3	500006	ブロワ装置 / 2 B	BLOWER ASSEMBLY/2B	1
4	500002	ブロワ / 2 B	BLOWER/2B	1
5	500011	ブロワ装置 / 3 B	BLOWER ASSEMBLY/3B	1
6	500012	ブロワ / 3 B	BLOWER/3B	1
7	500007	ブロワ装置 / 1 A	BLOWER ASSEMBLY/1A	1
8	500003	ブロワ / 1 A	BLOWER/1A	1
9	500008	ブロワ装置 / 2 A	BLOWER ASSEMBLY/2A	1
10	500004	ブロワ / 2 A	BLOWER/2A	1
11	500009	ブロワ装置 / 7 A	BLOWER ASSEMBLY/7A	1
12	500010	ブロワ / 7 A	BLOWER/7A	1
13	500013	ブロワ装置 / 2 A 強力用	BLOWER ASSEMBLY (FOR STRONG)	1
14	500014	ブロワ / 2 A (強力用)	BLOWER (FOR STRONG)	1
15	608001	ホースバンド	HOSE BAND	1
16	500015	ブロワ装置 / 5 A	BLOWER ASSEMBLY/5A	1
17	500016	ブロワ / 5 A	BLOWER/5A	1
18	500017	ブロワ装置 / 8 A	BLOWER ASSEMBLY/8A	1
19	500018	ブロワ / 8 A	BLOWER/8A	1
20	4328	六角ボルト / M 8	BOLT	1
21	4312	六角ボルト / M 8	BOLT	1
22	303846	スペーサー	SPACER	1
23	4808	六角ナット / M 8	NUT	1
24	300294	バネ座金	SPRING WASHER	1
25	300172	座金	WASHER	1
26	302198	ブラケット	SET PLATE	1
27	303997	ブラケット	BRACKET	1
28	742099	中継コード	JUNCTION CORD	1

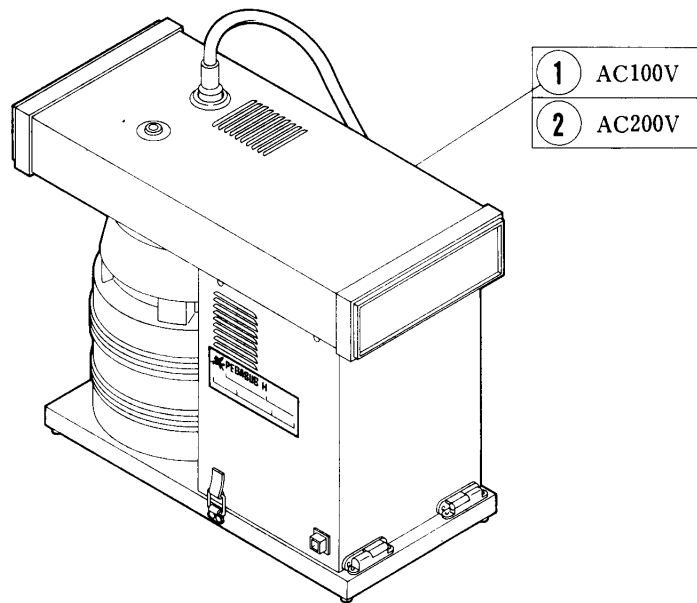


ブロワ用リントコレクター

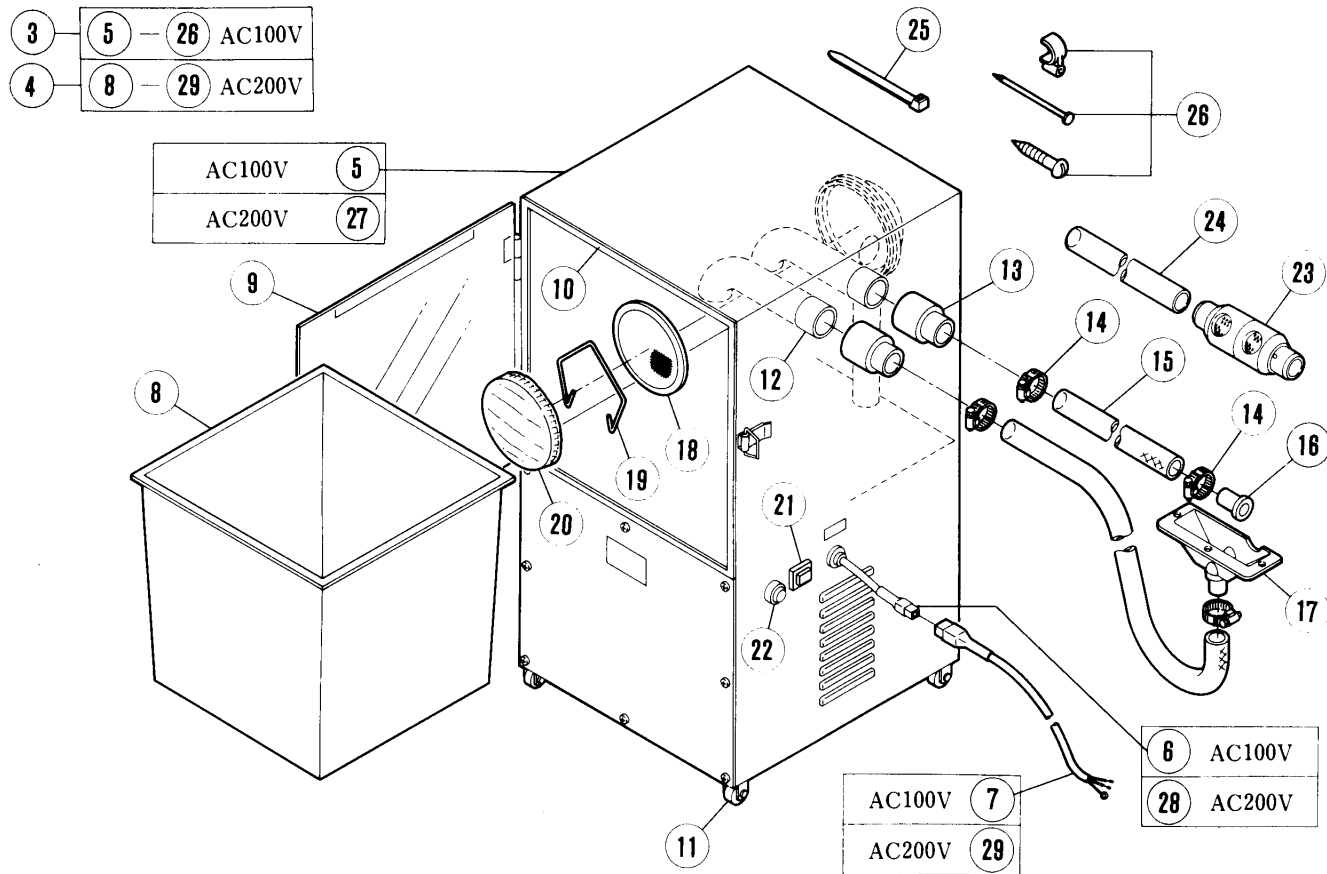
WASTE RECEPTACLE
FOR BLOWER DEVICE

REF. NO.	PART NO. 部品番号	名称	NAME	QT.
1	300305	リントコレクター	WASTE RECEPTACLE	1
2	300104A	リントコレクター (組)	WASTE RECEPTACLE COMPLETE	1
3	300105	リントコレクター (上)	WASTE RECEPTACLE CAP	1
4	300106	リントコレクター (下)	WASTE RECEPTACLE	1
5	300107A	フィルター	AIR FILTER	1
6	300108	止メ輪	RING	1
7	300257	ガスケット	GASKET	1
8	600050	ホース	HOSE	1
9	601047	ゴムカウス	RUBBER CUFF	1
10	601046	ゴムカウス	RUBBER CUFF	1
11	608000	ホースバンド	CORD BAND	2
12	600006A	吸込ホース	SUCTION TUBE	1
13	601003	ホース継手 (小)	CONNECTOR (SMALL)	1
14	300110	ブラケット (B) (組)	BRACKET COMPLETE	1
15	300109	ブラケット (B)	BRACKET	1
16	4300	六角ネジ / M 5 × 5 0	SCREW	2
17	4805	六角ナット / M 5	NUT	2
18	204585	座金	WASHER	2
19	4910	木ネジ (平) / 3 . 5	SCREW	2
20	4113	平ネジ / M 4 × 2 0	SCREW	3
21	4803	六角ナット / M 4	NUT	3
22	303448	座金	WASHER	6

H集塵装置
H-Dust collector



T集塵装置
T-Dust collector

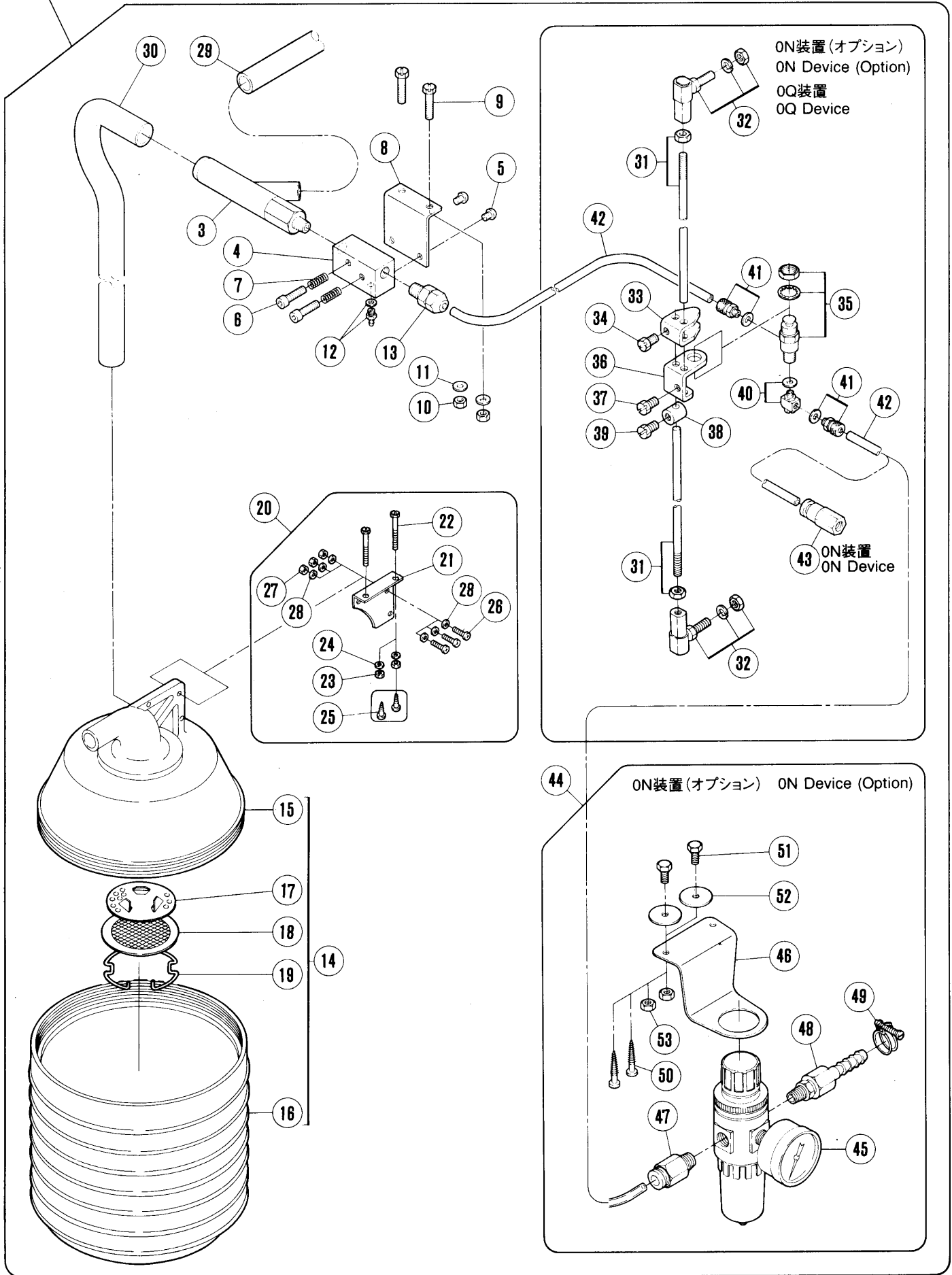


H集塵装置
T集塵装置

H-DUST COLLECTOR
T-DUST COLLECTOR

REF. NO.	PART NO. 部品番号	名称	NAME	QT.
1	304039	H - 集塵装置	H-DUST COLLECTOR DEVICE	1
2	304040	H - 集塵装置	H-DUST COLLECTOR DEVICE	1
3	304039A	T - 集塵装置	T-DUST COLLECTOR DEVICE	1
4	304040A	T - 集塵装置	T-DUST COLLECTOR DEVICE	1
5	300527-91	ケース本体 (組)	CASE COMPLETE	1
6	300541-91	電源コネクタ	CONNECTOR/POWER SOURCE	1
7	300542-91	電源中継コード	JUNCTION CORD/POWER SOURCE	1
8	300528	切屑受	WASTE CHUTE	1
9	300529	ドア	DOOR	1
10	300530	クッションゴム	CUSHION RUBBER	1
11	300531	キャスター	CASTER	4
12	300532	パイプ	PIPE	3
13	300533	継手	JOINT	2
14	300534	ホースバンド	HOSE BAND	4
15	300535	チューブ	TUBE	2
16	300536	継手	JOINT	1
17	300537	切屑吸込	WASTE CHUTE	1
18	300538	フィルター	FILTER	1
19	300539	止メ輪	RING	1
20	300540	フィルター	FILTER	1
21	300543	スイッチ	SWITCH	1
22	300544	ランプ	LAMP	1
23	300545-91	風量調節器	VACUUM REGULATOR	1
24	300546	チューブ	TUBE	1
25	300547	束線バンド	BAND	1
26	300548-91	付属セット	ACCESSARY	1
27	300527A91	ケース本体 (組)	CASE COMPLETE	1
28	300541A91	電源コネクタ	CONNECTOR/POWER SOURCE	1
29	300542A91	電源中継コード	JUNCTION CORD/POWER SOURCE	1

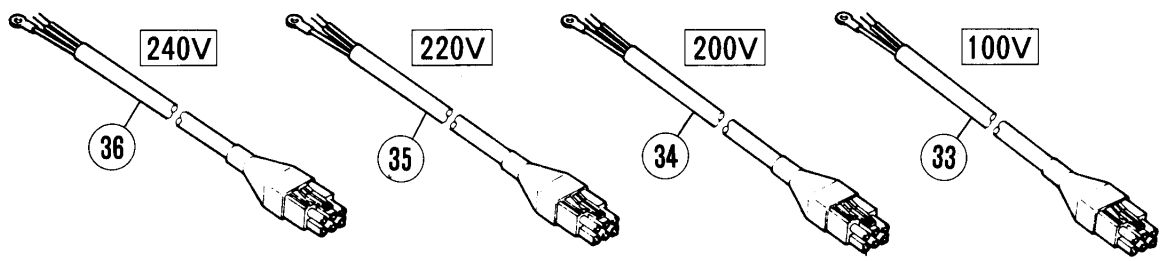
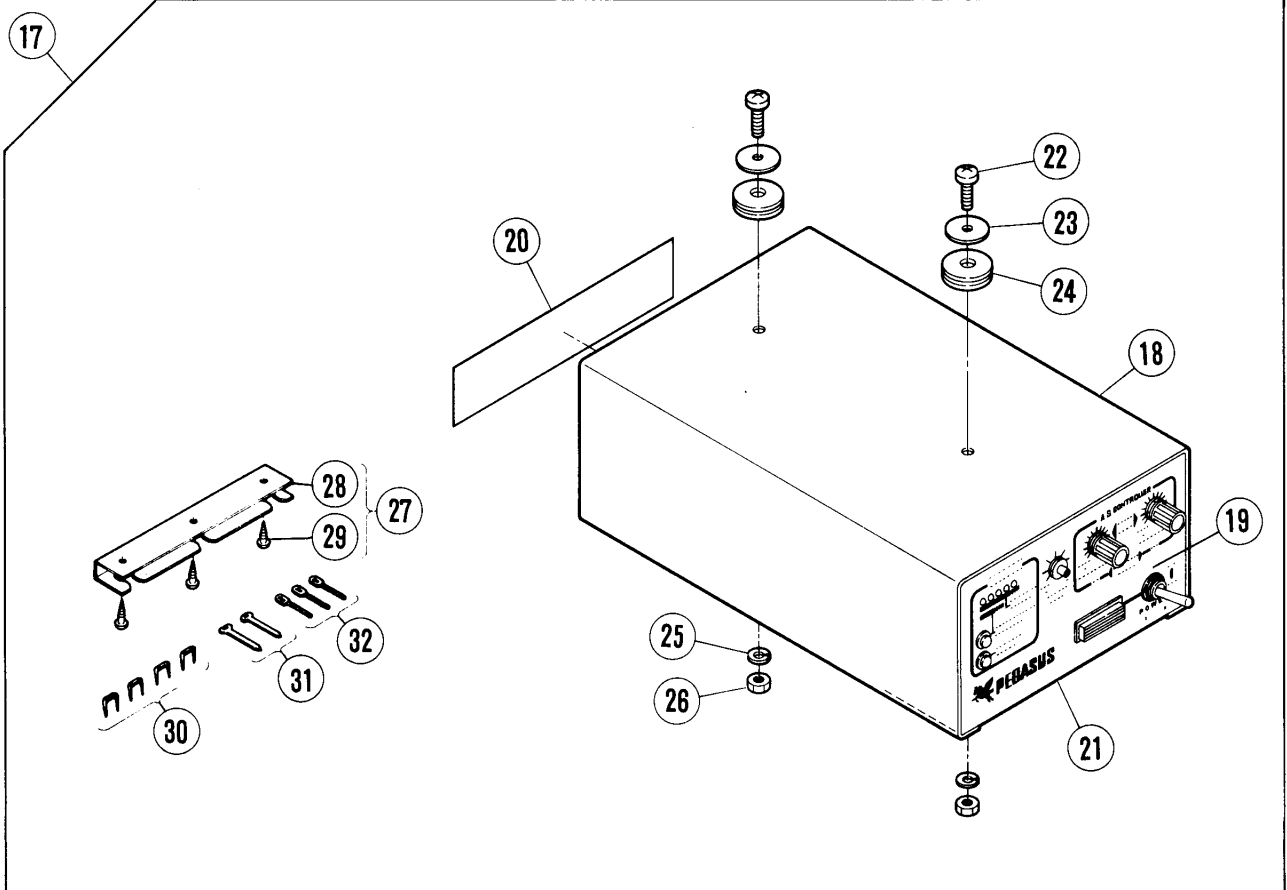
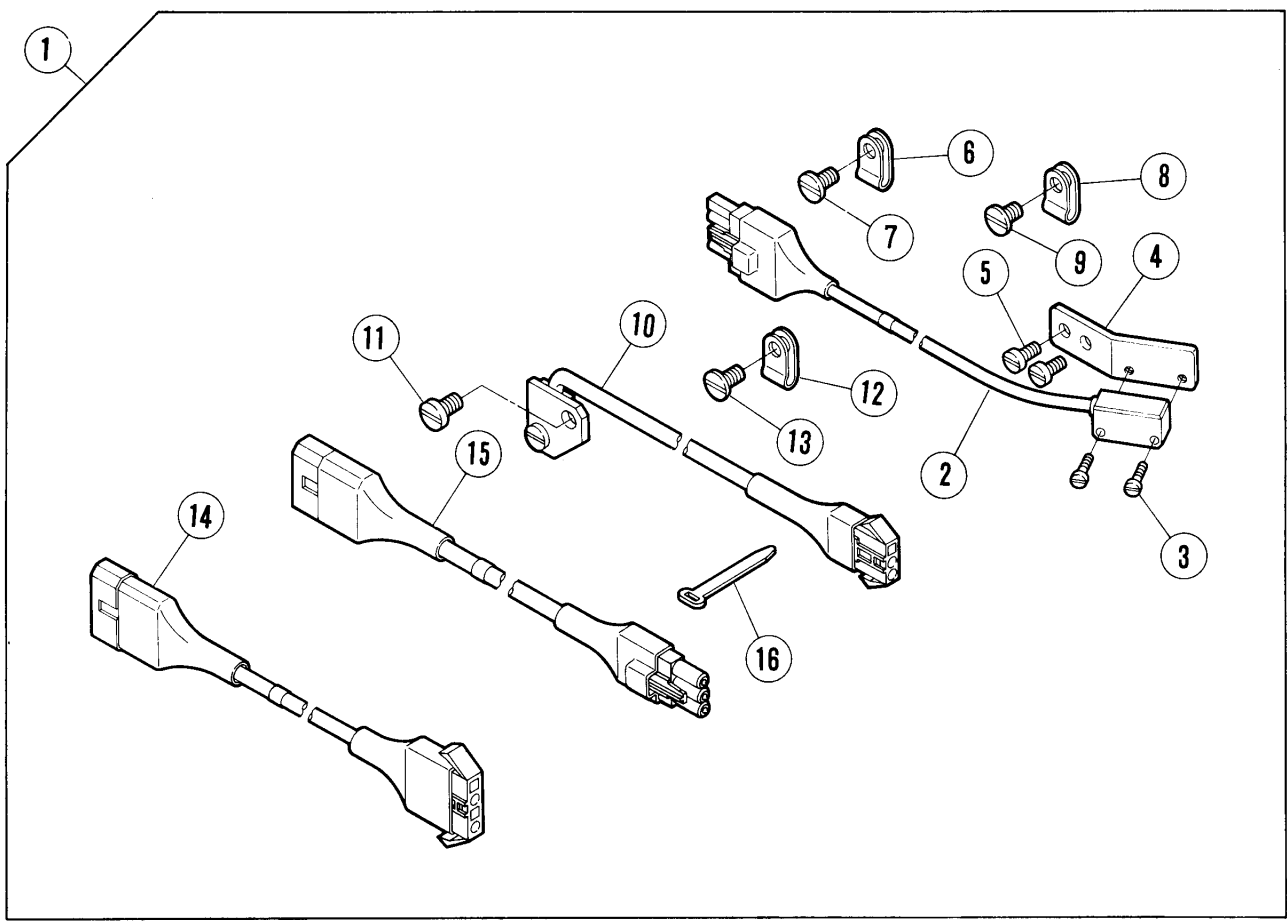
- ① ON装置 ON Device
- ② OQ装置 OQ Device



ベンチュリー装置(ON)
ベンチュリー装置(OQ)

VENTURI COMPLETE (ON)
VENTURI COMPLETE (OQ)

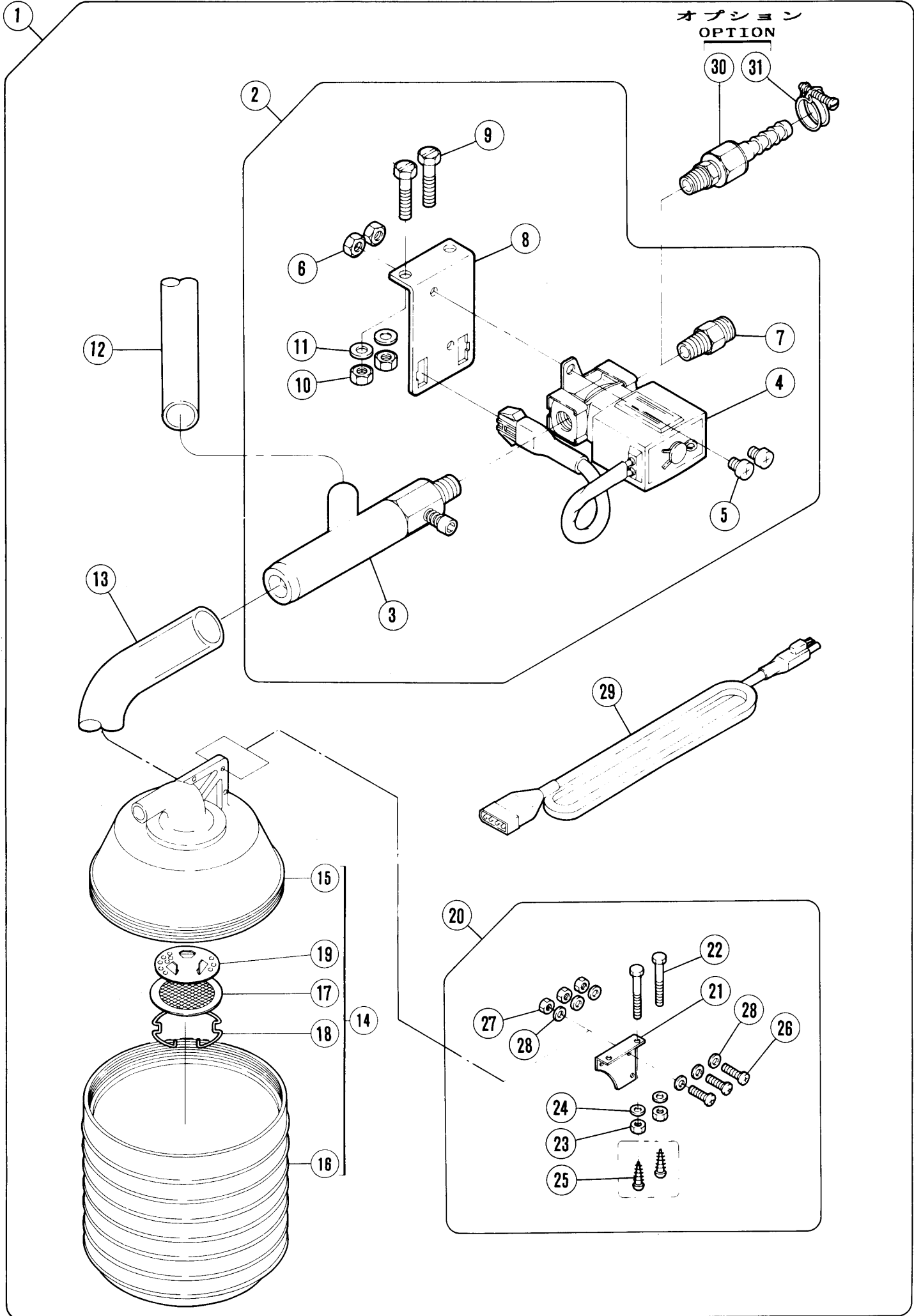
REF. NO.	PART NO. 部品番号	名 称	NAME	QT.
1	300464-91	ベンチュリー (組)	VENTURI COMPLETE	1
2	300464A91	ベンチュリー (組)	VENTURI COMPLETE	1
3	300033E	ベンチュリー (組)	VENTURI COMPLETE	1
4	602005	ディストリビューター	DISTRIBUTOR	1
5	4111	平ネジ / M 5 × 6	SCREW	2
6	4516	平ネジ / M 5 × 2 0	SCREW	2
7	300381	圧縮バネ	SPRING	2
8	300465	ブラケット	BRACKET	1
9	4301	六角ネジ / M 5 × 2 5	SCREW	2
10	4805	六角ナット / M 5	NUT	2
11	204585	座金	WASHER	2
12	601001	継手	JOINT	1
13	301042	継手	JOINT	1
14	300104A	リントコレクター (組)	WASTE RECEPTACLE COMPLETE	1
15	300105	リントコレクター (上)	WASTE RECEPTACLE CAP	1
16	300106	リントコレクター (下)	WASTE RECEPTACLE	1
17	300365	フィルター受ケ	FILTER SUPPORT	1
18	300107A	フィルター	AIR FILTER	1
19	300108	止メ輪	RING	1
20	300110	ブラケット (B) (組)	BRACKET COMPLETE	1
21	300109	ブラケット (B)	BRACKET	1
22	4300	六角ネジ / M 5 × 5 0	SCREW	2
23	4805	六角ナット / M 5	NUT	2
24	204585	座金	WASHER	2
25	4910	木ネジ (平) / 3 . 5	SCREW	2
26	4113	平ネジ / M 4 × 2 0	SCREW	3
27	4803	六角ナット / M 4	NUT	3
28	303448	座金	WASHER	6
29	600006A	吸込ホース	SUCTION TUBE	1
30	600007A	吐出ホース	EXHAUST TUBE	1
31	306733	ピットマンロッド	PITMAN ROD	2
32	303991	ボールジョイント	BALL JOINT	2
33	300468	アクチュエーター	ACTUATOR	1
34	4320	六角ネジ / M 6 × 1 0	SCREW	1
35	531001	エアバルブ	AIR VALVE	1
36	306731	ブラケット	BRACKET	1
37	4320	六角ネジ / M 6 × 1 0	SCREW	1
38	300469	カラール	COLLAR	1
39	4320	六角ネジ / M 6 × 1 0	SCREW	1
40	601020	ユニバーサルエルボ	ELBOW	1
41	601054	ホースニッブル	NIPPLE	2
42	600016	チューブ	TUBE	2
43	601087	継手	JOINT	1
44	522007	レギュレーター (組)	FILTER/REGULATOR ASSEMBLY	1
45	522008	フィルターレギュレーター	FILTER/REGULATOR	1
46	300372	ブラケット	BRACKET	1
47	601053	継手	JOINT	1
48	601049	ホースジョイント	CONNECTOR	1
49	608002	ワイヤーバンド	HOSE BAND	1
50	4910	木ネジ (平) / 3 . 5	SCREW	2
51	4304	六角ネジ / M 6 × 1 6	SCREW	2
52	210061	座金	WASHER	2
53	4806	六角ナット / M 6	NUT	2



センサーセット
ASコントローラー

SENSOR SET
AS CONTROLLER

REF. NO.	PART NO.	部品番号	名称	NAME	QT.
1	302864-91		センサー (セット)	SENSOR SET	1
2	712013-91		生地端センサー	CLOTH EDGE DETECTING SENSOR	1
3	4020		平ネジ / M 2 . 5 × 1 2	SCREW	2
4	302865		ブラケット	BRACKET	1
5	1202		平ネジ / C 4 × 7	SCREW	2
6	748005		ナイロンクリップ	CLAMP	1
7	4009-1		平ネジ / C 5 × 7 . 5	SCREW	1
8	748006		ナイロンクリップ	CLAMP	1
9	5535		平ネジ / C 5 × 5 . 3	SCREW	1
10	716007		回転検出器	REVOLUTION DETECTOR	1
11	4009-1		平ネジ / C 5 × 7 . 5	SCREW	1
12	748005		ナイロンクリップ	CLAMP	1
13	4009-1		平ネジ / C 5 × 7 . 5	SCREW	1
14	742294-91		中継コード	JUNCTION CORD	1
15	742095		中継コード (回転検出)	JUNCTION CORD	1
16	748002		東線バンド	BAND	2
17	760204-91		ASコントローラー	AS CONTROLLER	1
18	760207		カバー	COVER	1
19	760205		パネル	PANEL	1
20	302866		コネクタ表示板	INDICATION PLATE	1
21	760206		シャーシ	SHASSIS	1
22	4107		平ネジ / M 4 × 1 6	SCREW	2
23	303026		座金	WASHER	2
24	202013		クツションゴム	RUBBER PLUG	2
25	300291		バネ座金	SPRING WASHER	2
26	4802		六角ナット / M 4	NUT	2
27	303500		ブラケット (組)	BRACKET COMPLETE	1
28	303499		ブラケット	BRACKET	1
29	4911		木ネジ (平) / 4 . 1	SCREW	3
30	748007		ステープル	STAPLE	4
31	748002		東線バンド	BAND	2
32	748004		ビーズバンド	BAND	3
33	742257A91		電源コード	POWER SOURCE CORD	1
34	742257-91		電源コード	POWER SOURCE CORD	1
35	742257B91		電源コード	POWER SOURCE CORD	1
36	742257C91		電源コード	POWER SOURCE CORD	1



ダストドラムセット

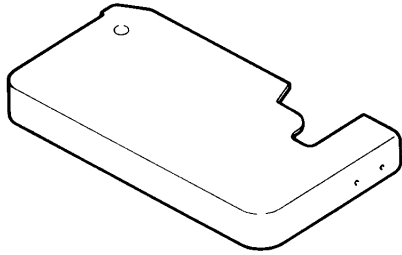
Dust Drum Assembly

REF. NO.	PART NO. 部品番号	名称	NAME	QT.
1	300517-91	ダストドラムセット	DUST DRUM ASSEMBLY	1
2	300519-91	ベンチュリーセット	VENTURI SET	1
3	300033F	ベンチュリー	VENTURI	1
4	560004-91	電磁弁	SOLENOID VALVE	1
5	4111	平ネジ / M 5 × 6	SCREW	2
6	4805	六角ナット / M 5	NUT	2
7	601071	継手	CONNECTOR	1
8	300378	ブラケット	BRACKET	1
9	4301	六角ネジ / M 5 × 2.5	SCREW	2
10	4805	六角ナット / M 5	NUT	2
11	204585	座金	WASHER	2
12	600006A	吸込ホース	SUCTION TUBE	1
13	600007A	吐出ホース	EXHAUST TUBE	1
14	300104A	リントコレクター (組)	WASTE RECEPTACLE COMPLETE	1
15	300105	リントコレクター (上)	WASTE RECEPTACLE CAP	1
16	300106	リントコレクター (下)	WASTE RECEPTACLE	1
17	300107A	フィルター	AIR FILTER	1
18	300108	止メ輪	RING	1
19	300365	フィルター受け	FILTER SUPPORT	1
20	300110	ブラケット (B) (組)	BRACKET COMPLETE	1
21	300109	ブラケット (B)	BRACKET	1
22	4301	六角ネジ / M 5 × 2.5	SCREW	2
23	4805	六角ナット / M 5	NUT	2
24	204585	座金	WASHER	2
25	4910	木ネジ (平) / 3.5	SCREW	2
26	4113	平ネジ / M 4 × 2.0	SCREW	3
27	4803	六角ナット / M 4	NUT	3
28	303448	座金	WASHER	6
29	742340-91	中継コード	JUNCTION CORD	1
30	601063	エアホースジョイント	JOINT	1
31	608002	ワイヤーバンド	HOSE BAND	1

KS 専用部品

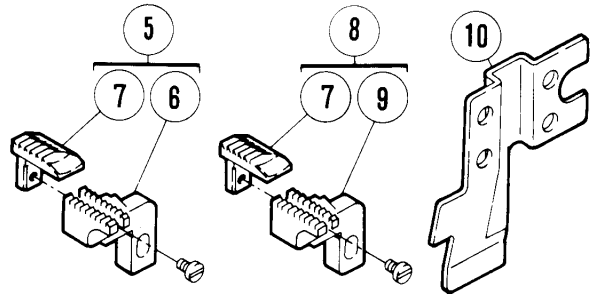
KS Device Special Parts

KS102, KS103, KS450, KS460

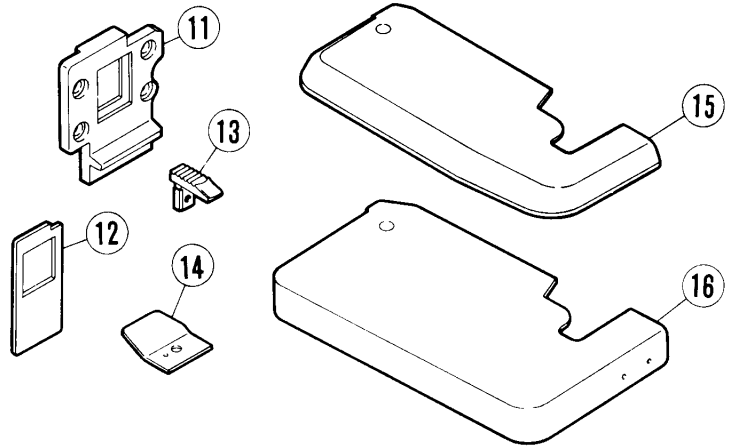


①	E52・ETS52	巾狭 Narrow
②	E52・ETS52 E32・ETS32	巾広 Wide 針板 2N 以外 Needle Plate=Except 2N
③	E32・ETS32	針板 2N Needle Plate=2N
④	E52	EH用 For EH Device

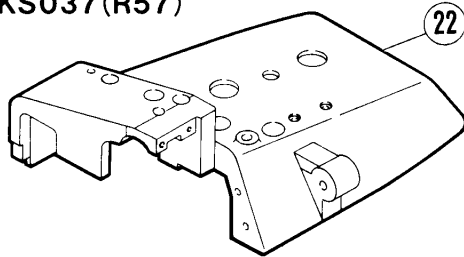
KS350, KS450(ETS52)



KS020(L152, L52)



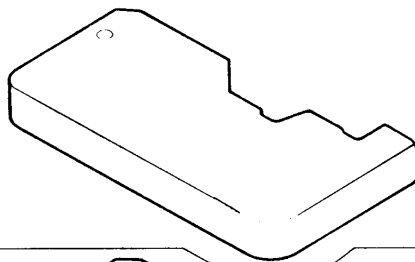
KS037(R57)



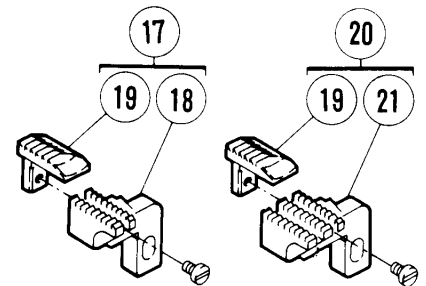
KH 専用部品 KH Device Special Parts

KH401(A~F) KH411(A~C)
KH103, KH104, KH106

②③	E52・ETS52	巾狭 Narrow
②④	E32・ETS32 E52・ETS52	針板 2N 以外 Needle Plate=Except 2N 巾広 Wide
②⑤	E32・ETS32	針板 2N Needle Plate 2N

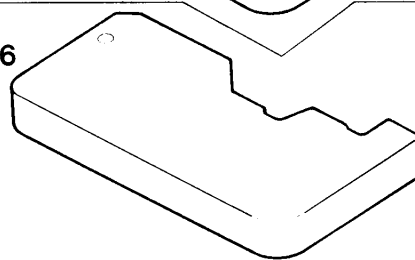


KS330(E51, ETS51)

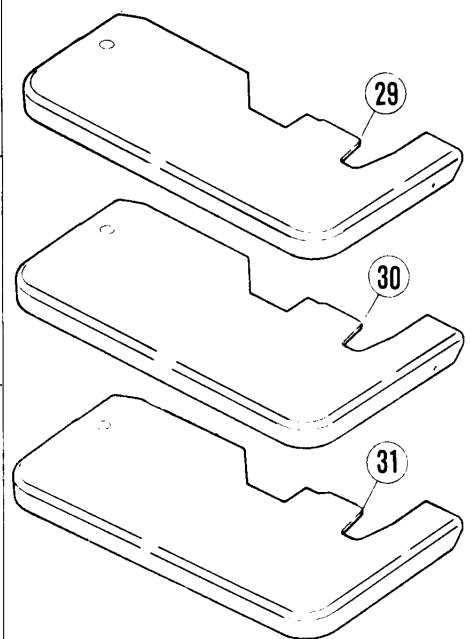


KH211(A~C) KH201(A~F)
KH001, KH004, KH003, KH006

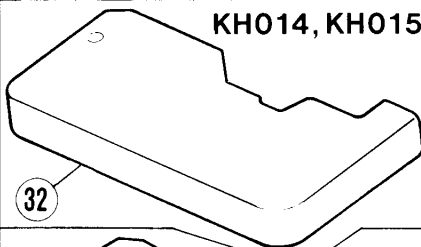
②⑥	E52・ETS52	巾狭 Narrow
②⑦	E32・ETS32 E52・ETS52	針板 2N 以外 Needle Plate=Except 2N 巾広 Wide
②⑧	E32・ETS32	針板 2N Needle Plate 2N



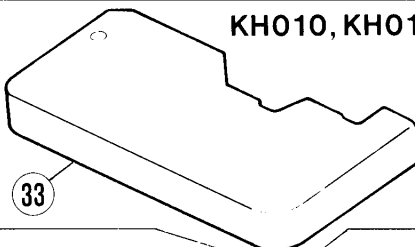
KH300(A~F)



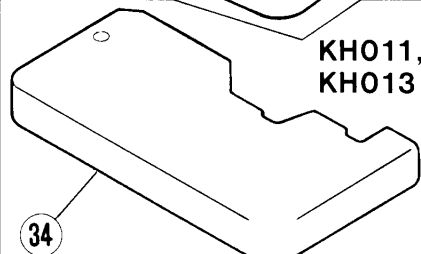
KH014, KH015



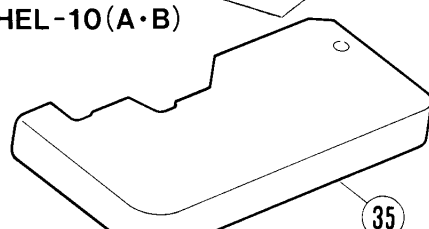
KH010, KH012



KH011, KH013



KHEL-10(A·B)



KS専用部品
KH専用部品

KS Device Special Parts
KH Device Special Parts

REF. NO.	PART NO. 部品番号	名称	NAME	QT.
1	210881J91	クロスプレート (狭巾)	CLOTH PLATE (NARROW)	1
2	210883H91	クロスプレート (広巾)	CLOTH PLATE(WIDE)	1
3	210885E91	クロスプレート	CLOTH PLATE	1
4	301193B91	クロスプレート (狭巾)	CLOTH PLATE (NARROW)	1
5	210569A16F	主送り歯 (組)	MAIN FEED DOG COMPLETE	1
6	210438-BF	主送り歯	MAIN FEED DOG	1
7	204674A16	補助送り歯	AUXILIARY FEED DOG	1
8	210574A16F	主送り歯 (組)	MAIN FEED DOG COMPLETE	1
9	210440-BF	主送り歯	MAIN FEED DOG	1
10	212009B	後カバー	BACK COVER	1
11	303303	油除ケ案内	INSERT PLATE	1
12	303465	油除ケ	OIL SPLASH GUARD	1
13	303025	補助送り歯	AUXILIARY FEED DOG	1
14	303148	押エ補助板	UNCURLER	1
15	303434	クロスプレート	CLOTH PLATE	1
16	303429	クロスプレート	CLOTH PLATE	1
17	213101A16F	主送り歯 (組)	MAIN FEED DOG COMPLETE	1
18	213102-16F	主送り歯	MAIN FEED DOG	1
19	213103A16	補助送り歯	AUXILIARY FEED DOG	1
20	213114A16F	主送り歯 (組)	MAIN FEED DOG COMPLETE	1
21	213116-16F	主送り歯	MAIN FEED DOG	1
22	300062	上カバー	TOP COVER	1
23	301181C91	クロスプレート (狭巾)	CLOTH PLATE (NARROW)	1
24	301241A91	クロスプレート (広巾)	CLOTH PLATE(WIDE)	1
25	301243A91	クロスプレート	CLOTH PLATE	1
26	301181	クロスプレート (狭巾)	CLOTH PLATE (NARROW)	1
27	301241	クロスプレート (広巾)	CLOTH PLATE (WIDE)	1
28	301243	クロスプレート	CLOTH PLATE	1
29	301291	クロスプレート (狭巾)	CLOTH PLATE (NARROW)	1
30	303764	クロスプレート (広巾)	CLOTH PLATE (WIDE)	1
31	303773	クロスプレート	CLOTH PLATE	1
32	179738-91	クロスプレート	CLOTH PLATE	1
33	179737-91	クロスプレート	CLOTH PLATE	1
34	179736-91	クロスプレート	CLOTH PLATE	1
35	303758	クロスプレート	CLOTH PLATE	1

KH 針板 (専用部品) (1)

KH NEEDLE PLATE (SPECIAL PARTS)

マシン形式/仕様 MACHINE TYPE/SPEC.	ゲージ GAUGE	KH針板 KH NEEDLE PLATE	標準針板 NEEDLE PLATE	マシン形式/仕様 MACHINE TYPE/SPEC.	ゲージ GAUGE	KH針板 KH NEEDLE PLATE	標準針板 NEEDLE PLATE	
E32-410/516-212	2.0 × 3.0	301195	210833	E32-430/516-233	2.0 × 3.0	301203	210841	
	2.0 × 4.0	301196	210834		2.0 × 4.0	301204	210842	
	2.0 × 5.0	301197	210835		2.0 × 5.0	301205	210843	
	2.0 × 6.0	301198	210836		2.0 × 6.0	301206	210844	
	3.0 × 3.0	301199	210837		3.0 × 3.0	301207	210845	
	3.0 × 4.0	301200	210838		3.0 × 4.0	301208	210846	
	3.0 × 5.0	301201	210839		3.0 × 5.0	301209	210847	
	3.0 × 6.0	301202	210840		3.0 × 6.0	301210	210848	
E32-410/516-211	2.0 × 3.0	301195	210833	E32-431/515-233	5.0 × 3.0	301211	210849	
	2.0 × 4.0	301196	210834		5.0 × 4.0	301212	210850	
	2.0 × 5.0	301197	210835		5.0 × 5.0	301213	210851	
	2.0 × 6.0	301198	210836		5.0 × 6.0	301214	210852	
	3.0 × 3.0	301199	210837	E32-440/516-255	3.0 × 4.0	301208	210846	
	3.0 × 3.0	301199	210837		3.0 × 5.0	301209	210847	
	3.0 × 4.0	301200	210838		2.0 × 3.0	301217	210855	
	3.0 × 5.0	301201	210839		2.0 × 4.0	301218	210856	
3.0 × 6.0	301202	210840	E32-440/516-255	2.0 × 5.0	301219	210857		
2.0 × 3.0	301195	210833		2.0 × 6.0	301220	210858		
2.0 × 4.0	301196	210834		3.0 × 3.0	301221	210859		
2.0 × 5.0	301197	210835		3.0 × 4.0	301222	210860		
2.0 × 6.0	301198	210836		3.0 × 5.0	301223	210861		
3.0 × 3.0	301199	210837		3.0 × 6.0	301224	210862		
3.0 × 4.0	301200	210838		5.0 × 3.0	301225	210863		
3.0 × 5.0	301201	210839		3.0 × 4.0	301226	210864		
3.0 × 6.0	301202	210840	5.0 × 5.0	301227	210865			
E32-410A/516-212 E32-410B/516-212	2.0 × 3.0	301195	210833	E32-450/516-335	5.0 × 6.0	301228	210866	
	2.0 × 4.0	301196	210834		3.0 × 5.0	301469	211371	
	2.0 × 5.0	301197	210835		3.0 × 6.0	301470	211372	
	2.0 × 6.0	301198	210836		5.0 × 5.0	301215	210853	
	3.0 × 3.0	301199	210837		5.0 × 6.0	301216	210854	
	3.0 × 4.0	301200	210838		E32-451/516-355	5.0 × 5.0	301229	210867
	3.0 × 5.0	301201	210839			5.0 × 6.0	301230	210868
	3.0 × 6.0	301202	210840			3.0 × 5.0	301469	211371
3.0 × 6.0	301202	210840	3.0 × 6.0	301470		211372		
E32-411/516-232	2.0 × 3.0	301203	210841	E32-452/516-435	5.0 × 5.0	301215	210853	
	2.0 × 4.0	301204	210842		5.0 × 6.0	301216	210854	
	2.0 × 5.0	301205	210843		5.0 × 7.0	301968	212117	
	2.0 × 6.0	301206	210844					
	3.0 × 3.0	301207	210845					
	3.0 × 4.0	301208	210846					
	3.0 × 5.0	301209	210847					
	3.0 × 6.0	301210	210848					
E32-420/516-213 E32-420A/516-213 E32-420B/516-213	3.0 × 3.0	301199	210837					
	3.0 × 4.0	301200	210838					
	3.0 × 5.0	301201	210839					
	3.0 × 6.0	301202	210840					

KH 針板 (専用部品) (2)

KH NEEDLE PLATE (SPECIAL PARTS) (2)

マシン形式/仕様 MACHINE TYPE/SPEC.	ゲージ GAUGE	KH針板 KH NEEDLE PLATE	標準針板 NEEDLE PLATE	マシン形式/仕様 MACHINE TYPE/SPEC.	ゲージ GAUGE	KH針板 KH NEEDLE PLATE	標準針板 NEEDLE PLATE	
E32-453/516-455	5.0 × 5.0	301229	210867	E32-543/516-355	3.0 × 3.0	301461	210980	
	5.0 × 6.0	301230	210868		3.0 × 4.0	301462	210981	
	5.0 × 7.0	301969	212190		3.0 × 5.0	301463	210982	
E32-540/516-233	2.0 × 3.0	301445	210964		3.0 × 6.0	301464	210983	
	2.0 × 4.0	301446	210965		5.0 × 3.0	301465	210984	
	2.0 × 5.0	301447	210966		5.0 × 4.0	301466	210985	
	2.0 × 6.0	301448	210967		5.0 × 5.0	301467	210986	
E32-540/516-233	3.0 × 3.0	301449	210968		5.0 × 6.0	301468	210987	E32-355
	3.0 × 4.0	301450	210969		3.0 × 2.0 × 3.0	301964	211569	
	3.0 × 5.0	301451	210970		3.0 × 2.0 × 4.0	301965	211570	
	3.0 × 6.0	301452	210971	E32-359	3.0 × 2.0 × 3.0	301964	211569	
	5.0 × 3.0	301453	210972		3.0 × 2.0 × 4.0	301965	211570	
	5.0 × 4.0	301454	210973	E32-555	5.0 × 2.0 × 3.0	301966	211574	
	5.0 × 5.0	301455	210974		5.0 × 2.0 × 4.0	301967	211575	
	5.0 × 6.0	301456	210975	E32-559	5.0 × 2.0 × 3.0	301966	211574	
E32-541/516-335	3.0 × 3.0	301449	210968		5.0 × 2.0 × 4.0	301967	211575	
	3.0 × 4.0	301450	210969	E32-434	5.0 × 5.0	301213	210851	
	3.0 × 5.0	301451	210970	E32-555A	5.0 × 3.0 × 4.0		212992	
	3.0 × 6.0	301452	210971					
	5.0 × 3.0	301453	210972					
	5.0 × 4.0	301454	210973					
	5.0 × 5.0	301455	210974					
	5.0 × 6.0	301456	210975					
E32-542/516-253	2.0 × 3.0	301457	210976					
	2.0 × 4.0	301458	210977					
	2.0 × 5.0	301459	210978					
	2.0 × 6.0	301460	210979					
	3.0 × 3.0	301461	210980					
	3.0 × 4.0	301462	210981					
	3.0 × 5.0	301463	210982					
	3.0 × 6.0	301464	210983					
	5.0 × 3.0	301465	210984					
	5.0 × 4.0	301466	210985					
	5.0 × 5.0	301467	210986					

3本針 NG×NG×SW
 (3-Needle) NG=NEEDLE GAUGE 針巾
 SW=SEAM WIDTH 縫巾

KH 針板 (専用部品) (3)
KH NEEDLE PLATE (SPECIAL PARTS)

マシン形式/仕様 MACHINE TYPE/SPEC.	ゲージ GAUGE	KH 針板 KH NEEDLE PLATE	標準針板 NEEDLE PLATE	マシン形式/仕様 MACHINE TYPE/SPEC.	ゲージ GAUGE	KH 針板 KH NEEDLE PLATE	標準針板 NEEDLE PLATE
E52-121/504-233-W	3.0	301937	212241	E52-133MZ/514-363-N	2.0 × 2.0	301071	210803
	4.0	301938	212242		2.0 × 3.0	301072	210804
	5.0	301939	212243		2.0 × 4.0	301073	210805
	6.0	301940	212244		2.0 × 5.0	301074	210806
E52-121/504-243-N	3.0	301941	212245	E52-134/504-233-W	3.0	301054	210786
	4.0	301942	212246		4.0	301055	210787
	5.0	301943	212247		5.0	301056	210788
	6.0	301944	212248		6.0	301057	210789
E52-121T/504-243-N	3.0	301937	212241	E52-135M/512-373-W	2.0 × 3.0	301093	210825
	4.0	301938	212242		2.0 × 4.0	301094	210826
E52-130/504-253-W	3.0	301067	210799		2.0 × 5.0	301095	210827
	4.0	301068	210800		2.5 × 2.5	301096	210828
	5.0	301069	210801		2.5 × 3.5	301097	210829
	6.0	301070	210802		3.0 × 3.0	301099	210831
E52-130/504-263-N	3.0	301063	210795	3.0 × 4.0	301100	210832	
	4.0	301064	210796	E52-136/504-253-W	3.0	301481	211257
	5.0	301065	210797		4.0	301482	211258
	6.0	301066	210798		5.0	301483	211259
E52-130T/504-263-N	3.0	301063	210795		6.0	301484	211260
	4.0	301064	210796	E52-137M/514-323-N	2.0 × 2.0	301477	210905
E52-131M/512-353-W	2.0 × 2.0	301075	210807		2.0 × 3.0	301478	210906
	2.0 × 3.0	301076	210808		2.0 × 4.0	301479	210907
	2.0 × 4.0	301077	210809		E52-140M/514-385-W	2.0 × 3.0	301085
	2.0 × 5.0	301078	210810	2.0 × 4.0		301086	210818
E52-131M/514-353-W	2.0 × 2.0	301075	210807	2.0 × 5.0		301087	210819
	2.0 × 3.0	301076	210808	2.5 × 2.5		301088	210820
	2.0 × 4.0	301077	210809	2.5 × 3.5	301089	210821	
	2.0 × 5.0	301078	210810	E52-141/504-463-W	3.0	301063	210795
E52-132M/514-363-W	2.0 × 2.0	301071	210803		4.0	301064	210796
	2.0 × 3.0	301072	210804		5.0	301065	210797
	2.0 × 4.0	301073	210805		6.0	301066	210798
	2.0 × 5.0	301074	210806	E52-142/512-463-W	2.0 × 2.0	301071	210803
E52-133M/514-363-N	2.0 × 2.0	301071	210803		2.0 × 3.0	301072	210804
	2.0 × 3.0	301072	210804		2.0 × 4.0	301073	210805
	2.0 × 4.0	301073	210805		2.0 × 5.0	301074	210806
	2.0 × 5.0	301074	210806				

KH針板 (専用部品) (4)
KH NEEDLE PLATE (SPECIAL PARTS)

マシン形式/仕様 MACHINE TYPE/SPEC.	ゲージ GAUGE	KH針板 KH NEEDLE PLATE	標準針板 NEEDLE PLATE	マシン形式/仕様 MACHINE TYPE/SPEC.	ゲージ GAUGE	KH針板 KH NEEDLE PLATE	標準針板 NEEDLE PLATE
E52-142/514-463-W	2.0 × 2.0	301071	210803	E52-242/504-263-W	3.0	301063	210795
	2.0 × 3.0	301072	210804		4.0	301064	210796
E52-143/514-483-W	3.0 × 4.0	301092	210824		5.0	301065	210797
	3.0 × 5.0		212626		6.0	301066	210798
E52-230/503-233-W	3.0	301949	210760	E52-243M/512-353-W	2.0 × 2.0	301075	210807
E52-230/504-233-W	3.0	301949	210760		2.0 × 3.0	301076	210808
E52-210/505-223-N	2.0	301050	210782		2.0 × 4.0	301077	210809
	3.0	301051	210783		2.0 × 5.0	301078	210810
E52-210C/505-223-N	4.0	301052	210784	E52-243M/512-363-W	2.0 × 2.0	301071	210803
	5.0	301053	210785		2.0 × 3.0	301072	210804
E52-211/503-223-N	2.0	301050	210782		2.0 × 4.0	301073	210805
	3.0	301051	210783		2.0 × 5.0	301074	210806
	4.0	301052	210784	E52-243M/514-353-W	2.0 × 2.0	301075	210807
	5.0	301053	210785		2.0 × 3.0	301076	210808
E52-212/505-223-N	2.0	301050	210782		2.0 × 4.0	301077	210809
	3.0	301051	210783		2.0 × 5.0	301078	210810
	4.0	301052	210784	E52-243M/514-363-W	2.0 × 2.0	301071	210803
	5.0	301053	210785		2.0 × 3.0	301072	210804
E52-220/503-233-W	3.0	301054	210786		2.0 × 4.0	301073	210805
	4.0	301055	210787		2.0 × 5.0	301074	210806
	5.0	301056	210788	E52-260/504-303-W	5.0	301962	211820
	6.0	301057	210789		6.0	301963	211821
E52-221/504-365-W	3.0	301063A	210795A	E52-261K/504-403-W	8.0	301600	211831
	4.0	301064A	210796A	E52-253/514-493-W	2.0 × 3.0	212730A30	212730-30
	5.0	301065A	210797A		2.0 × 4.0	212730A40	212730-40
	6.0	301066A	210798A		2.0 × 5.0	212730A50	212730-50
E52-222/503-233	5.0	301961	211424		2.5 × 2.5	212731A25	212731-25
E52-222/504-233	5.0	301961	211424	2.5 × 3.5	212731A35	212731-35	
E52-223K/503-203-W	5.0	301947	211766	2.5 × 4.5	212731A45	212731-45	
	6.0	301948	211767	3.0 × 4.0	212774A40	212774-40	
E52-231/504-223-N	1.0	301480	210934	3.0 × 5.0	212774A50	212774-50	
E52-242/504-253-W	3.0	301067	210799				
	4.0	301068	210800				
	5.0	301069	210801				
	6.0	301070	210802				

KH 針板 (専用部品) KH NEEDLE PLATE (SPECIAL PARTS) (5)

マシン形式/仕様 MACHINE TYPE/SPEC.	ゲージ GAUGE	KH 針板 KH NEEDLE PLATE	標準針板 NEEDLE PLATE
E52-253/512-493-W	2.0 × 3.0	212730A30	212730-30
	2.0 × 4.0	212730A40	212730-40
	2.0 × 5.0	212730A50	212730-50
	2.5 × 2.5	212731A25	212731-25
	2.5 × 3.5	212731A35	212731-35
	2.5 × 4.5	212731A45	212731-45
	3.0 × 4.0	212774A40	212774-40
	3.0 × 5.0	212774A50	212774-50
E52-253K/514-493-W	2.0 × 3.0	212730A30	212730-30
	2.0 × 4.0	212730A40	212730-40
	2.0 × 5.0	212730A50	212730-50
	2.5 × 2.5	212731A25	212731-25
	2.5 × 3.5	212731A35	212731-35
	2.5 × 4.5	212731A45	212731-45
	3.0 × 4.0	212774A40	212774-40
	3.0 × 5.0	212774A50	212774-50
E52-253K/512-493-W	2.0 × 3.0	212730A30	212730-30
	2.0 × 4.0	212730A40	212730-40
	2.0 × 5.0	212730A50	212730-50
	2.5 × 2.5	212731A25	212731-25
	2.5 × 3.5	212731A35	212731-35
	2.5 × 4.5	212731A45	212731-45
	3.0 × 4.0	212774A40	212774-40
	3.0 × 5.0	212774A50	212774-50
E52-261K/504-403-W	8.0	301600	211831
E52-262K/504-403-W	8.0	301600	211831

マシン形式/仕様 MACHINE TYPE/SPEC.	ゲージ GAUGE	KH 針板 KH NEEDLE PLATE	標準針板 NEEDLE PLATE
S52-130/504-253-W	3.0	301067	210799
	4.0	301068	210800
	5.0	301069	210801
	6.0	301070	210802
S52-130/504-263-N	3.0	301063	210795
	4.0	301064	210796
	5.0	301065	210797
	6.0	301066	210798
S52-133/514-363-N	2.0 × 2.0	301071	210803
	2.0 × 3.0	301072	210804
	2.0 × 4.0	301073	210805
	2.0 × 5.0	301074	210806
S52-134/504-233-W	3.0	301054	210786
	4.0	301055	210787
	5.0	301056	210788
	6.0	301057	210789
S52-136/504-253-W	3.0	301481	211257
	4.0	301482	211258
	5.0	301483	211259
	6.0	301484	211260
S52-211/503-223-N	2.0	301050	210782
	3.0	301051	210783
	4.0	301052	210784
	5.0	301053	210785
S52-220/503-233-W	3.0	301054	210786
	4.0	301055	210787
	5.0	301056	210788
	6.0	301057	210789
S52-231/504-223-N	1.0	301480	210934
S52-233/504-202-W	1.5	301950	211282
S52-251/514-393-W	2.0 × 3.0	212730A30	212730-30
	2.0 × 4.0	212730A40	212730-40
	2.0 × 5.0	212730A50	212730-50

KH 針板 (専用部品) KH NEEDLE PLATE (SPECIAL PARTS) (6)

マシン形式/仕様 MACHINE TYPE/SPEC.	ゲージ GAUGE	KH 針板 KH NEEDLE PLATE	標準針板 NEEDLE PLATE	マシン形式/仕様 MACHINE TYPE/SPEC.	ゲージ GAUGE	KH 針板 KH NEEDLE PLATE	標準針板 NEEDLE PLATE
S32-411/516-232	2.0 × 3.0	301203	210841	S32-542/516-253	2.0 × 3.0	301457	210976
	2.0 × 4.0	301204	210842		2.0 × 4.0	301458	210977
	2.0 × 5.0	301205	210843		2.0 × 5.0	301459	210978
	2.0 × 6.0	301206	210844		2.0 × 6.0	301460	210979
	3.0 × 3.0	301207	210845		3.0 × 3.0	301461	210980
	3.0 × 4.0	301208	210846		3.0 × 4.0	301462	210981
	3.0 × 5.0	301209	210847		3.0 × 5.0	301463	210982
	3.0 × 6.0	301210	210848		3.0 × 6.0	301464	210983
S32-420/516-213	3.0 × 3.0	301199	210837		5.0 × 3.0	301465	210984
	3.0 × 4.0	301200	210838		5.0 × 4.0	301466	210985
	3.0 × 5.0	301201	210839		5.0 × 5.0	301467	210986
	3.0 × 6.0	301202	210840		5.0 × 6.0	301468	210987

S32-430/516-233	2.0 × 3.0	301203	210841
	2.0 × 4.0	301204	210842
	2.0 × 5.0	301205	210843
	2.0 × 6.0	301206	210844
	3.0 × 3.0	301207	210845
	3.0 × 4.0	301208	210846
	3.0 × 5.0	301209	210847
	3.0 × 6.0	301210	210848
	5.0 × 3.0	301211	210849
	5.0 × 4.0	301212	210850
	5.0 × 5.0	301213	210851
	5.0 × 6.0	301214	210852
S32-440/516-255	2.0 × 3.0	301217	210855
	2.0 × 4.0	301218	210856
	2.0 × 5.0	301219	210857
	2.0 × 6.0	301220	210858
	3.0 × 3.0	301221	210859
	3.0 × 4.0	301222	210860
	3.0 × 5.0	301223	210861
	3.0 × 6.0	301224	210862
	5.0 × 3.0	301225	210863
	3.0 × 4.0	301226	210864
	5.0 × 5.0	301227	210865
	5.0 × 6.0	301228	210866

マシン形式/仕様 MACHINE TYPE/SPEC.	ゲージ GAUGE	KH 針板 KH NEEDLE PLATE	標準針板 NEEDLE PLATE
E52L-130/504-253-W	3.0	301580	211724
	4.0	301581	211725
	5.0	301582	211726
	6.0	301583	211727
E52L-131/514-353-W	2.0 × 2.0	211728A20	211728
	2.0 × 3.0	211728A30	211729
	2.0 × 4.0	211728A40	211730
	2.0 × 5.0	211728A50	211731
E52L-230 /503-233-W /504-233-W	3.0	211782A30	211782
E52L-231 /503-223-W /504-223-W	1.5	212108A15	212108
E32L-450 /515-335 /516-335	3.0 × 5.0	301429	211504
	3.0 × 6.0	301430	211505
	5.0 × 5.0	301293	211135
	5.0 × 6.0	301294	211136
E32L-430 /515-233 /516-233	3.0 × 3.0	301417	211463
	3.0 × 4.0	301418	211464
	3.0 × 5.0	301419	211465
	3.0 × 6.0	301420	211466
	5.0 × 3.0	301421	211467
	5.0 × 4.0	301422	211468
	5.0 × 5.0	301423	211469
	5.0 × 6.0	301424	211470

KH 針板 (専用部品) KH NEEDLE PLATE (SPECIAL PARTS) (7)

マシン形式/仕様 MACHINE TYPE/SPEC.	ゲージ GAUGE	KH 針板 KH NEEDLE PLATE	標準針板 NEEDLE PLATE	マシン形式/仕様 MACHINE TYPE/SPEC.	ゲージ GAUGE	KH 針板 KH NEEDLE PLATE	標準針板 NEEDLE PLATE
ETS52-130FA2 /504-363-N	4.0	301064	210796	ETS52-130FA3 /504-363-N	3.0	301063	210795
	5.0	301065	210797		4.0	301064	210796
ETS52-133FA2 /514-363-N /512-363-N	2.0 × 3.0	301072	210804	ETS52-133FA3 /514-363-N /512-363-N	5.0	301065	210797
	2.0 × 4.0	301073	210805		2.0 × 3.0	301072	210804
	2.0 × 5.0	301074	210806		2.0 × 4.0	301073	210805
ETS52-141FA2 /504-463-W	4.0	301064	210796	ETS52-141FA3 /504-463-W	2.0 × 5.0	301074	210806
	5.0	301065	210797		3.0	301063	210795
ETS52-142FA2 /514-463-W /512-463-W	2.0 × 3.0	301072	210804	ETS52-142FA3 /514-463-W /512-463-W	4.0	301064	210796
	2.0 × 4.0	301073	210805		5.0	301065	210797
	2.0 × 5.0	301074	210806		2.0 × 3.0	301072	210804
ETS52-142FB2/S1 (S2) /514-463-W/KL100 /512-463-W/KL100	2.0 × 3.0	301072	210804	ETS52-210FB3 /505-323-N	2.0 × 4.0	301073	210805
	2.0 × 4.0	301073	210805		2.0 × 5.0	301074	210806
	2.0 × 5.0	301074	210806		4.0	301052	210784
ETS52-243FD2 /514-463-W/KL100 /512-463-W/KL100	2.0 × 3.0	301072	210804	ETS52-243FD3 /514-463-W/KL100 /512-463-W/KL100	2.0 × 3.0	301072	210804
	2.0 × 4.0	301073	210805		2.0 × 4.0	301073	210805
	2.0 × 5.0	301074	210806		2.0 × 5.0	301074	210806
ETS52-245FD2 /514-363-W/KL100 /512-363-W/KL100	2.0 × 3.0	301072	210804	ETS52-245FD3 /514-363-W/KL100 /512-363-W/KL100	2.0 × 3.0	301072	210804
	2.0 × 4.0	301073	210805		2.0 × 4.0	301073	210805
	2.0 × 5.0	301074	210806		2.0 × 5.0	301074	210806
ETS52-253FB2/S1 (S2) /514-493-W/KL100 /512-493-W/KL100 /2のみKL100付	2.0 × 3.0	212730A30	212730-30	ETS52-141BA2 /504-463-W	2.0 × 3.0	301072	210804
	2.0 × 4.0	212730A40	212730-40		2.0 × 4.0	301073	210805
	2.0 × 5.0	212730A50	212730-50	ETS52-142BA2 /514-463-W /512-463-W	5.0	301065	210797
	2.5 × 2.5	212731A25	212731-25		2.0 × 3.0	301072	210804
	2.5 × 3.5	212731A35	212731-35		2.0 × 4.0	301073	210805
	2.5 × 4.5	212731A45	212731-45		2.0 × 5.0	301074	210806
	3.0 × 4.0	212774A40	212774-40				
3.0 × 5.0	212774A50	212774-50					
ETS52-253FB2K/S1 (S2) /514-493-W/KL100 /512-493-W/KL100 /2のみKL100付	2.0 × 3.0	212730A30	212730-30				
	2.0 × 4.0	212730A40	212730-40				
	2.0 × 5.0	212730A50	212730-50				
	2.5 × 2.5	212731A25	212731-25				
	2.5 × 3.5	212731A35	212731-35				
	2.5 × 4.5	212731A45	212731-45				
	3.0 × 4.0	212774A40	212774-40				
3.0 × 5.0	212774A50	212774-50					

KH 針板 (専用部品) KH NEEDLE PLATE (SPECIAL PARTS) (8)

マシン形式/仕様 MACHINE TYPE/SPEC.	ゲージ GAUGE	KH 針板 KH NEEDLE PLATE	標準針板 NEEDLE PLATE	マシン形式/仕様 MACHINE TYPE/SPEC.	ゲージ GAUGE	KH 針板 KH NEEDLE PLATE	標準針板 NEEDLE PLATE
ETS32-420FA2 /516-413 /515-413	3.0 × 3.0	212545A30	212545-30	ETS32-544FD2 /516-353/KL100 /515-353/KL100	3.0 × 3.0	212682A30	212682-30
	3.0 × 4.0	212545A40	212545-40		3.0 × 4.0	212682A40	212682-40
	3.0 × 5.0	212545A50	212545-50		3.0 × 5.0	212682A50	212682-50
	3.0 × 6.0	202545A60	202545-60		3.0 × 6.0	212682A60	212682-60
ETS32-422FA2 /516-313 /515-313	3.0 × 3.0	212545A30	212545-30	ETS32-420FA3 /516-413 /515-413	5.0 × 5.0	212683A50	212683-50
	3.0 × 4.0	212545A40	212545-40		5.0 × 6.0	212683A60	212683-60
	3.0 × 5.0	212545A50	212545-50		3.0 × 3.0	301199	210837
	3.0 × 6.0	212545A60	212545-60		3.0 × 4.0	301200	210838
ETS32-430FA2 /516-433 /515-433	3.0 × 3.0	212548A30	212548-30	ETS32-422FA3 /516-313 /515-313	3.0 × 5.0	301201	210839
	3.0 × 4.0	212548A40	212548-40		3.0 × 6.0	301202	210840
	3.0 × 5.0	212548A50	212548-50		3.0 × 3.0	301199	210837
	5.0 × 5.0	212551A50	212551-50		3.0 × 4.0	301200	210838
ETS32-430FA2A /516-433	5.0 × 5.0	212551A50	212551-50	ETS32-430FA3 /516-433 /515-433	3.0 × 5.0	301201	210839
	5.0 × 6.0	212551A60	212551-60		3.0 × 6.0	301202	210840
ETS32-432FA2 /516-453 /515-453	3.0 × 3.0	212682A30	212682-30	ETS32-432FA3 /516-453 /515-453	3.0 × 3.0	301207	210845
	3.0 × 4.0	212682A40	212682-40		3.0 × 4.0	301208	210846
	3.0 × 5.0	212682A50	212682-50		3.0 × 5.0	301209	210847
	5.0 × 5.0	212683A50	212683-50		3.0 × 3.0	301221	210859
	5.0 × 6.0	212683A60	212683-60		3.0 × 4.0	301222	210860
ETS32-433FA2 /516-353 /515-353	3.0 × 3.0	212682A30	212682-30	ETS32-433FA3 /516-353 /515-353	3.0 × 5.0	301223	210861
	3.0 × 4.0	212682A40	212682-40		3.0 × 3.0	301221	210859
	3.0 × 5.0	212682A50	212682-50		3.0 × 4.0	301222	210860
	5.0 × 5.0	212683A50	212683-50		3.0 × 5.0	301223	210861
	5.0 × 6.0	212683A60	212683-60		3.0 × 3.0	301207	210845
ETS32-434FA2 /516-333 /515-333	3.0 × 3.0	212548A30	212548-30	ETS32-434FA3 /516-333 /515-333	3.0 × 4.0	301208	210846
	3.0 × 4.0	212548A40	212548-40		3.0 × 5.0	301209	210847
	3.0 × 5.0	212548A50	212548-50		5.0 × 5.0	213526A50	213526-50
	5.0 × 5.0	212551A50	212551-50		5.0 × 6.0	213526A60	213526-60
ETS32-542FD2 /516-453/KL100 /515-453/KL100	5.0 × 6.0	212551A60	212551-60	ETS32-542FD3 /516-453/KL100 /515-453/KL100	5.0 × 6.0	213526A70	213526-70
	3.0 × 3.0	212682A30	212682-30		3.0 × 3.0	301221	210859
	3.0 × 4.0	212682A40	212682-40		3.0 × 4.0	301222	210860
	3.0 × 5.0	212682A50	212682-50		3.0 × 5.0	301223	210861
	3.0 × 6.0	212682A60	212682-60		3.0 × 3.0	301221	210859
	5.0 × 5.0	212683A50	212683-50		3.0 × 4.0	301222	210860
5.0 × 6.0	212683A60	212683-60	3.0 × 5.0	301223	210861		

KH 針板 (専用部品) KH NEEDLE PLATE (SPECIAL PARTS) (9)

マシン形式/仕様 MACHINE TYPE/SPEC.	ゲージ GAUGE	KH 針板 KH NEEDLE PLATE	標準針板 NEEDLE PLATE	マシン形式/仕様 MACHINE TYPE/SPEC.	ゲージ GAUGE	KH 針板 KH NEEDLE PLATE	標準針板 NEEDLE PLATE	
ETS32-430BA2 /516-433 /515-433	3.0 × 3.0	212548A30	212548-30	ETS32-430FA5 /516-433 /515-433	3.0 × 3.0	301207	210845	
	3.0 × 4.0	212548A40	212548-40		3.0 × 4.0	301208	210846	
	3.0 × 5.0	212548A50	212548-50		3.0 × 5.0	301209	210847	
	5.0 × 5.0	212551A50	212551-50		5.0 × 5.0	301213	210851	
	5.0 × 6.0	212551A60	212551-60		5.0 × 6.0	301214	210852	
ETS32-432BA2 /516-453 /515-453	3.0 × 3.0	212682A30	212682-30	ETS32-430FA5A /516-433	5.0 × 5.0	301213	210851	
	3.0 × 4.0	212682A40	212682-40		5.0 × 6.0	301214	210852	
	ETS32-432FA5 /516-453 /515-453	3.0 × 5.0	212682A50	212682-50	ETS32-432FA5 /516-453 /515-453	3.0 × 3.0	301221	210859
		5.0 × 5.0	212683A50	212683-50		3.0 × 4.0	301222	210860
		5.0 × 6.0	212683A60	212683-60		3.0 × 5.0	301223	210861
ETS32-452BA2 /516-433 /515-433	3.0 × 5.0	212700A50	212700-50	ETS32-433FA5 /516-353 /515-353	5.0 × 5.0	301227	210865	
	3.0 × 6.0	212700A60	212700-60		5.0 × 6.0	301228	210866	
	5.0 × 5.0	212701A50	212701-50		3.0 × 3.0	301221	210859	
	5.0 × 6.0	212701A60	212701-60		3.0 × 4.0	301222	210860	
	5.0 × 7.0	212701A70	212701-70		3.0 × 5.0	301223	210861	
ETS32-452BA4 /516-433 /515-433	3.0 × 5.0	212700A50	212700-50	ETS32-433FA5 /516-353 /515-353	5.0 × 5.0	301227	210865	
	3.0 × 6.0	212700A60	212700-60		5.0 × 6.0	301228	210866	
	5.0 × 5.0	212701A50	212701-50		3.0 × 3.0	301207	210845	
	5.0 × 6.0	212701A60	212701-60		3.0 × 4.0	301208	210846	
	5.0 × 7.0	212701A70	212701-70		3.0 × 5.0	301209	210847	
ETS32-453BA2 /516-453 /515-453	5.0 × 5.0	212702A50	212702-50	ETS32-434FA5 /516-333 /515-333	5.0 × 5.0	301213	210851	
	5.0 × 6.0	212702A60	212702-60		5.0 × 6.0	301214	210852	
	5.0 × 7.0	212702A70	212702-70		3.0 × 3.0	301221	210859	
ETS32-453BA4 /516-453 /515-453	5.0 × 5.0	212702A50	212702-50	ETS32-542FD5 /516-453/KL100 /515-453/KL100	3.0 × 4.0	301222	210860	
	5.0 × 6.0	212702A60	212702-60		3.0 × 5.0	301223	210861	
	5.0 × 7.0	212702A70	212702-70		5.0 × 5.0	301227	210865	
ETS32-420FA5 /516-413 /515-413	3.0 × 3.0	301199	210837	ETS32-420FA5 /516-413 /515-413	5.0 × 6.0	301228	210866	
	3.0 × 4.0	301200	210838		3.0 × 3.0	301221	210859	
	3.0 × 5.0	301201	210839		3.0 × 4.0	301222	210860	
	3.0 × 6.0	301202	210840		3.0 × 5.0	301223	210861	
ETS32-422FA5 /516-313 /515-313	3.0 × 3.0	301199	210837	ETS32-422FA5 /516-313 /515-313	5.0 × 5.0	301227	210865	
	3.0 × 4.0	301200	210838		5.0 × 6.0	301228	210866	
	3.0 × 5.0	301201	210839		3.0 × 2.0 × 3.0	212964A30	212964-30	
	3.0 × 6.0	301202	210840		3.0 × 2.0 × 4.0	212964A40	212964-40	

3本針 NG×NG×SW
(3-Needle) NG=NEEDLE GAUGE 針巾
SW=SEAM WIDTH 縫巾

INDEX

PART NO.	PAGE	NO. REF.	PART NO.	PAGE	NO. REF.	PART NO.	PAGE	NO. REF.	PART NO.	PAGE	NO. REF.	PART NO.	PAGE	NO. REF.
1175-2	39	3	4911	61	29	7018	31	25	202174	51	42	210806	69	
1175-2	39	27	5012	23	28	7018	33	7	202180	23	22	210806	70	
1186	39	14	5012	23	45	7018	51	21	202180	25	8	210806	72	
1186	39	37	5012	23	46	7018	51	39	202181	29	4	210807	68	
1186 HC	43	27	5012	25	24	7032	31	17	202545-60	73		210807	69	
1186 HC	45	25	5012	25	33	7032	31	33	202545A60	73		210808	68	
1186 HC	47	16	5012	25	34	7032	33	15	203963	23	12	210808	69	
1186 HC	49	14	5012	27	13	7039	31	7	204115	51	34	210809	68	
1186 HC	51	45	5022	23	44	7039	31	23	204585	55	18	210809	69	
1202	61	5	5022	25	31	7039	33	5	204585	59	11	210810	68	
1206	35	30	5022	35	13	7063	31	6	204585	59	24	210810	69	
1206	37	27	5022	35	15	7063	31	22	204585	63	11	210817	68	
1206	41	17	5022	37	31	7063	33	4	204585	63	24	210818	68	
1216	23	17	5022	37	32	7064	51	35	204674A16	65	7	210819	68	
1216	37	10	5022	39	18	7064	51	46	210061	59	52	210820	68	
1216	37	21	5022	39	41	8421	23	24	210438-BF	65	6	210821	68	
1234	43	33	5022	41	28	8421	25	12	210440-BF	65	9	210824	69	
1234	49	20	5022	41	29	8421	29	6	210569A16F	65	5	210825	68	
1333	23	36	5022	41	31	8421	43	25	210574A16F	65	8	210826	68	
1333	25	22	5053	45	35	8421	49	12	210585	43	43	210827	68	
1333	43	44	5053	47	26	8421	51	44	210585	49	30	210828	68	
1333	49	31	5077	29	18	179458-05	31	5	210760	69		210829	68	
1459	27	23	5077	37	8	179458-05	31	21	210766	23	23	210831	68	
2133-1	23	43	5077	37	19	179458-05	33	3	210766	25	9	210832	68	
2133-1	43	45	5117	23	49	179459-05	31	8	210766	29	5	210833	66	
2133-1	49	32	5117	25	10	179459-05	31	24	210766	51	43	210834	66	
2905	23	26	5117	29	15	179459-05	33	6	210782	69		210835	66	
2905	25	15	5117	35	20	179460-25	31	15	210782	70		210836	66	
2922	29	7	5117	43	26	179460-25	31	31	210783	69		210837	66	
2922	29	14	5117	45	24	179460-25	33	13	210783	70		210837	71	
2922	35	35	5117	49	13	179462-05	31	10	210784	69		210837	73	
3044	27	16	5118	41	8	179462-05	31	26	210784	70		210837	74	
3091	35	37	5147	43	47	179463-05	33	8	210784	72		210838	66	
3150	29	12	5147	49	34	179464-05	31	11	210785	69		210838	71	
4009-1	23	42	5205	39	5	179464-05	31	27	210785	70		210838	73	
4009-1	25	28	5205	39	29	179464-05	33	9	210786	68		210838	74	
4009-1	35	8	5205	41	10	179464-05	51	37	210786	69		210839	66	
4009-1	35	29	5223	29	11	179465-25	31	16	210786	70		210839	71	
4009-1	35	42	5292	23	37	179465-25	31	32	210787	68		210839	73	
4009-1	37	26	5292	27	18	179466-25	33	14	210787	69		210839	74	
4009-1	37	37	5292	45	32	179467-91	31	19	210787	70		210840	66	
4009-1	39	9	5292	47	23	179468-91	33	1	210788	68		210840	71	
4009-1	39	36	5293	29	9	179512-21	31	4	210788	69		210840	73	
4009-1	41	15	5328	35	36	179512-21	31	20	210788	70		210840	74	
4009-1	61	7	5328	43	37	179512-21	33	2	210789	68		210841	66	
4009-1	61	11	5328	49	24	179547-21	31	2	210789	69		210841	71	
4009-1	61	13	5336	27	14	179568-95	31	34	210789	70		210842	66	
4020	61	3	5345	23	11	179569-95	33	16	210795	68		210842	71	
4107	61	22	5346	23	19	179587-91	31	1	210795	69		210843	66	
4111	59	5	5346	29	13	179588-95	31	18	210795	70		210843	71	
4111	63	5	5346	35	9	179719A91	51	1	210795	72		210844	66	
4113	55	20	5346	37	9	179719B91	51	4	210795A	69		210844	71	
4113	59	26	5346	37	20	179719C91	51	7	210796	68		210845	66	
4113	63	26	5360	43	39	179719D91	51	10	210796	69		210845	71	
4300	55	16	5360	45	29	179719E91	51	13	210796	70		210845	73	
4300	59	22	5360	47	20	179719F91	51	16	210796	72		210845	74	
4301	59	9	5360	49	26	179720-21	51	19	210796A	69		210846	66	
4301	63	9	5360	51	22	179723-15	51	38	210797	68		210846	71	
4301	63	22	5373	27	20	179724-05	51	32	210797	69		210846	73	
4304	59	51	5408	37	28	179725-25	51	33	210797	70		210846	74	
4312	53	21	5408	39	15	179726-05	51	36	210797	72		210847	66	
4320	59	34	5408	41	21	179727-91	51	20	210797A	69		210847	71	
4320	59	37	5408	43	30	179730-05	51	25	210798	68		210847	73	
4320	59	39	5408	49	17	179731-92	51	29	210798	69		210847	74	
4328	53	20	5409	23	38	179732-15	51	40	210798	70		210848	66	
4516	59	6	5409	35	11	179733-05	51	23	210798A	69		210848	71	
4535	31	12	5409	35	32	179735A25	51	2	210799	68		210849	66	
4535	31	28	5409	37	29	179735B25	51	5	210799	69		210849	71	
4535	33	10	5409	39	16	179735C25	51	8	210799	70		210850	66	
4535	51	26	5409	41	22	179735D25	51	11	210800	68		210850	71	
4802	61	26	5409	43	31	179735E25	51	14	210800	69		210851	66	
4803	55	21	5409	49	18	179735F25	51	17	210800	70		210851	67	
4803	59	27	5427	35	10	179736-91	65	34	210801	68		210851	71	
4803	63	27	5427	35	31	179737-91	65	33	210801	69		210851	74	
4805	55	17	5428	27	25	179738-91	65	32	210801	70		210852	66	
4805	59	10	5453	27	26	179742A95	51	3	210802	68		210852	71	
4805	59	23	5453	47	15	179742B95	51	6	210802	69		210852	74	
4805	63	6	5506	25	30	179742C95	51	9	210802	70		210853	66	
4805	63	10	5507	43	48	179742D95	51	12	210803	68		210854	66	
4805	63	23	5507	49	35	179742E95	51	15	210803	69		210855	66	
4806	59	53	5535	61	9	179742F95	51	18	210803	70		210855	71	
4808	53	23	5547	45	33	200555	43	38	210804	68		210856	66	
4819	31	13	5547	47	24	200555	49	25	210804	69		210856	71	
4819	31	29	5548	45	38	201185	23	41	210804	70		210857	66	
4819	33	11	5548	47	29	201185	25	11	210804	72		210857	71	
4819	51	27	7008	51	41	201185	25	27	210805	68		210858	66	
4910	55	19	7012	51	24	201629	51	28	210805	69		210858	71	
4910	59	25	7012	51	30	202013	61	24	210805	70		210859	66	
4910	59	50	7017	31	3	202174	43	24	210805	72		210859	71	
4910	63	25	7018	31	9	202174	49	11	210806	68		210859	73	

INDEX

PART NO.	PAGE	NO. REF.	PART NO.	PAGE	NO. REF.	PART NO.	PAGE	NO. REF.	PART NO.	PAGE	NO. REF.	PART NO.	PAGE	NO. REF.
210859	74		211470	71		212683A60	74		213526A70	73		300274	41	12
210860	66		211504	71		212700-50	74		240053	31	14	300275	41	13
210860	71		211505	71		212700-60	74		240053	31	30	300276	41	14
210860	73		211569	67		212700A50	74		240053	33	12	300277	41	30
210860	74		211570	67		212700A60	74		240150	51	31	300279	41	16
210861	66		211574	67		212701-50	74		240177	29	10	300280	11	18
210861	71		211575	67		212701-60	74		240220	23	50	300281	41	1
210861	73		211724	71		212701-70	74		240268	27	22	300285	41	11
210861	74		211725	71		212701A50	74		240269	27	24	300286	41	1
210862	66		211726	71		212701A60	74		300033E	59	3	300291	61	25
210862	71		211727	71		212701A70	74		300033F	63	3	300294	53	24
210863	66		211728	71		212702-50	74		300045	39	4	300305	55	1
210863	71		211728A20	71		212702-60	74		300045	39	28	300307	11	27
210864	66		211728A30	71		212702-70	74		300046	39	6	300326	11	2
210864	71		211728A40	71		212702A50	74		300046	39	30	300327	39	16
210865	66		211728A50	71		212702A60	74		300047	39	8	300328	41	5
210865	71		211729	71		212702A70	74		300051A	39	33	300329	39	24
210865	74		211730	71		212730-30	69		300052	35	17	300365	59	17
210866	66		211731	71		212730-30	70		300052	35	39	300365	63	19
210866	71		211766	69		212730-30	72		300052	37	34	300372	59	46
210866	74		211767	69		212730-40	69		300052	39	20	300378	63	8
210867	66		211782	71		212730-40	70		300052	39	43	300381	59	7
210867	67		211782A30	71		212730-40	72		300052	41	24	300464 91	59	1
210868	66		211820	69		212730-50	69		300053A	35	18	300464A91	59	2
210868	67		211821	69		212730-50	70		300053A	35	40	300465	59	8
210881J91	65	1	211831	69		212730-50	72		300053A	37	35	300468	59	33
210883H91	65	2	211831	70		212730A30	69		300053A	39	21	300469	59	38
210885E91	65	3	212009B	65	10	212730A30	70		300053A	39	44	300517 91	63	1
210905	68		212108	71		212730A30	72		300053A	41	25	300519 91	63	2
210906	68		212108A15	71		212730A40	69		300055	35	19	300527 91	57	5
210907	68		212117	66		212730A40	70		300055	35	41	300527A91	57	27
210934	69		212190	67		212730A40	72		300055	37	36	300528	57	8
210934	70		212241	68		212730A50	69		300055	39	22	300529	57	9
210964	67		212242	68		212730A50	70		300055	39	45	300530	57	10
210965	67		212243	68		212730A50	72		300055	41	26	300531	57	11
210966	67		212244	68		212731-25	69		300056	39	23	300532	57	12
210967	67		212245	68		212731-25	70		300062	65	22	300533	57	13
210968	67		212246	68		212731-25	72		300104A	55	2	300534	57	14
210969	67		212247	68		212731-35	69		300104A	59	14	300535	57	15
210970	67		212248	68		212731-35	70		300104A	63	14	300536	57	16
210971	67		212545-30	73		212731-35	72		300105	55	3	300537	57	17
210972	67		212545-40	73		212731-45	69		300105	59	15	300538	57	18
210973	67		212545-50	73		212731-45	70		300105	63	15	300539	57	19
210974	67		212545-60	73		212731-45	72		300106	55	4	300540	57	20
210975	67		212545A30	73		212731A25	69		300106	59	16	300541 91	57	6
210976	67		212545A40	73		212731A25	70		300106	63	16	300541A91	57	28
210976	71		212545A50	73		212731A25	72		300107A	55	5	300542-91	57	7
210977	67		212545A60	73		212731A35	69		300107A	59	18	300542A91	57	29
210977	71		212548-30	73		212731A35	70		300107A	63	17	300543	57	21
210978	67		212548-30	74		212731A35	72		300108	55	6	300544	57	22
210978	71		212548-40	73		212731A45	69		300108	59	19	300545 91	57	23
210979	67		212548-40	74		212731A45	70		300108	63	18	300546	57	24
210979	71		212548-50	73		212731A45	72		300109	55	15	300547	57	25
210980	67		212548-50	74		212774-40	69		300109	59	21	300548 91	57	26
210980	71		212548A30	73		212774-40	70		300109	63	21	301000	23	4
210981	67		212548A30	74		212774-40	72		300110	55	14	301002	23	25
210981	71		212548A40	73		212774-50	69		300110	59	20	301003	23	21
210982	67		212548A40	74		212774-50	70		300110	63	20	301006	23	27
210982	71		212548A50	73		212774-50	72		300111	39	26	301007	23	5
210983	67		212548A50	74		212774A40	69		300112	39	39	301007	23	14
210983	71		212551-50	73		212774A40	70		300115	39	49	301008	23	29
210984	67		212551-50	74		212774A40	72		300116	39	50	301009	23	30
210984	71		212551-60	73		212774A50	69		300117	39	47	301012	23	39
210985	67		212551-60	74		212774A50	70		300118	39	48	301013	23	48
210985	71		212551A50	73		212774A50	72		300135A	35	16	301014	23	10
210986	67		212551A50	74		212964-30	74		300135A	35	38	301015	25	4
210986	71		212551A60	73		212964-30	75		300135A	37	33	301017	25	13
210987	67		212551A60	74		212964-40	74		300135A	39	19	301020	25	14
210987	71		212626	69		212964-40	75		300135A	39	42	301021	25	6
211135	71		212682-30	73		212964A30	74		300135A	41	23	301022	25	23
211136	71		212682-30	74		212964A30	75		300172	53	25	301023	25	16
211257	68		212682-40	73		212964A40	74		300212	39	2	301025	25	26
211257	70		212682-40	74		212964A40	75		300234	39	11	301026	25	29
211258	68		212682-50	73		212965-30	75		300235	39	13	301027	25	25
211258	70		212682-50	74		212965-40	75		300235	39	35	301030	13	1
211259	68		212682-60	73		212965A30	75		300235	41	20	301032	43	28
211259	70		212682A30	73		212965A40	75		300236	39	10	301033	43	23
211260	68		212682A30	74		212992	67		300237	39	1	301035	43	34
211260	70		212682A40	73		212992	75		300240	39	7	301036	43	32
211282	70		212682A40	74		212992A	75		300243	39	25	301037	43	29
211371	66		212682A50	73		213101A16F	65	17	300246	39	31	301039	43	40
211372	66		212682A50	74		213102-16F	65	18	300247	39	32	301039	49	27
211424	69		212682A60	73		213103A16	65	19	300248	39	38	301042	59	13
211463	71		212683-50	73		213114A16F	65	20	300250	39	17	301048	43	49
211464	71		212683-50	74		213116-16F	65	21	300250	39	40	301048	45	39
211465	71		212683-60	73		213526-50	73		300257	55	7	301048	47	30
211466	71		212683-60	74		213526-60	73		300270	41	7	301050	69	
211467	71		212683A50	73		213526-70	73		300271	41	9	301050	70	
211468	71		212683A50	74		213526A50	73		300272	41	6	301051	69	
211469	71		212683A60	73		213526A60	73		300273	41	3	301051	70	

INDEX

PART NO.	PAGE	NO. REF.	PART NO.	PAGE	NO. REF.	PART NO.	PAGE	NO. REF.	PART NO.	PAGE	NO. REF.	PART NO.	PAGE	NO. REF.
301052	69		301110	23	35	301220	66		301455	67		301635A	47	2
301052	70		301110	25	21	301220	71		301456	67		301635B	47	5
301052	72		301111	23	34	301221	66		301457	67		301635C	47	8
301053	69		301111	25	20	301221	71		301457	71		301709	25	36
301053	70		301113	43	42	301221	73		301458	67		301755A	47	1
301054	68		301113	49	29	301221	74		301458	71		301755B	47	1
301054	69		301115	23	6	301222	66		301459	67		301755C	47	7
301054	70		301116	25	5	301222	71		301459	71		301757A	47	3
301055	68		301117	43	3	301222	73		301460	67		301757B	47	6
301055	69		301118	23	47	301222	74		301460	71		301757C	47	9
301055	70		301118	25	35	301223	66		301461	67		301937	68	
301056	68		301118	49	36	301223	71		301461	71		301938	68	
301056	69		301119	23	16	301223	73		301462	67		301939	68	
301056	70		301121	23	18	301223	74		301462	71		301940	68	
301057	68		301121	37	7	301224	66		301463	67		301941	68	
301057	69		301121	37	18	301224	71		301463	71		301942	68	
301057	70		301122	23	13	301225	66		301464	67		301943	68	
301063	68		301123	23	15	301225	71		301464	71		301944	68	
301063	69		301148	23	1	301226	66		301465	67		301947	69	
301063	70		301149	25	1	301226	71		301465	71		301948	69	
301063	72		301150	23	2	301227	66		301466	67		301949	69	
301063A	69		301151	25	3	301227	71		301466	71		301950	70	
301064	68		301152	23	3	301227	74		301467	67		301961	69	
301064	69		301153	25	2	301228	66		301467	71		301962	69	
301064	70		301158	25	32	301228	71		301468	67		301963	69	
301064	72		301181	65	26	301228	74		301468	71		301964	67	
301064A	69		301181C91	65	23	301229	66		301469	66		301965	67	
301065	68		301191	25	7	301229	67		301470	66		301966	67	
301065	69		301193B91	65	4	301230	66		301477	68		301967	67	
301065	70		301195	66		301230	67		301478	68		301968	66	
301065	72		301196	66		301231	43	2	301479	68		301969	67	
301065A	69		301197	66		301232	43	5	301480	69		301970	43	16
301066	68		301198	66		301235	43	4	301480	70		301971	43	17
301066	69		301199	66		301236	43	22	301481	68		301973	43	18
301066	70		301199	71		301236	45	22	301481	70		302198	53	26
301066A	69		301199	73		301236	47	13	301482	68		302864	91	1
301067	68		301199	74		301236	49	9	301482	70		302865	61	4
301067	69		301200	66		301237	43	20	301483	68		302866	61	20
301067	70		301200	71		301237	45	20	301483	70		303025	65	13
301068	68		301200	73		301237	47	11	301484	68		303026	61	23
301068	69		301200	74		301237	49	7	301484	70		303030	35	2
301068	70		301201	66		301238	43	21	301500	43	9	303031	35	12
301069	68		301201	71		301238	45	21	301515	23	7	303035B	35	5
301069	69		301201	73		301238	47	12	301516	23	9	303036	35	14
301069	70		301201	74		301238	49	8	301517	23	8	303086	23	20
301070	68		301202	66		301239	43	46	301518	23	10	303086	37	38
301070	69		301202	71		301239	49	33	301535	45	23	303148	65	14
301070	70		301202	73		301240	43	19	301535	47	14	303159	43	41
301071	68		301202	74		301240	45	19	301537	43	7	303159	49	28
301071	69		301203	66		301240	47	10	301538	45	28	303160	43	36
301071	70		301203	71		301240	49	6	301538	47	19	303166	43	35
301072	68		301204	66		301241	65	27	301539	45	30	303166	49	22
301072	69		301204	71		301241A91	65	24	301539	47	21	303278	35	6
301072	70		301205	66		301243	65	28	301540	45	26	303278	35	27
301072	72		301205	71		301243A91	65	25	301540	47	17	303278	37	24
301073	68		301206	66		301275	49	4	301541	45	27	303278	39	12
301073	69		301206	71		301277	49	10	301541	47	18	303278	39	34
301073	70		301207	66		301281	49	15	301542	45	31	303278	41	19
301073	72		301207	71		301282	49	21	301542	47	22	303292	35	3
301074	68		301207	73		301285	49	19	301543	45	37	303294	35	4
301074	69		301207	74		301286	49	16	301543	47	28	303295	35	7
301074	70		301208	66		301287	49	23	301544	45	36	303295	35	28
301074	72		301208	71		301288	49	5	301544	47	27	303295	37	25
301075	68		301208	73		301291	65	29	301562	45	34	303299	35	1
301075	69		301208	74		301293	71		301562	47	25	303303	65	11
301076	68		301209	66		301294	71		301577	43	8	303354	37	1
301076	69		301209	71		301296	49	3	301580	71		303356	37	2
301077	68		301209	73		301331	43	6	301581	71		303359	37	3
301077	69		301209	74		301417	71		301582	71		303360	37	23
301078	68		301210	66		301418	71		301583	71		303361	37	4
301078	69		301210	71		301419	71		301600	69		303363	37	30
301085	68		301211	66		301420	71		301600	70		303364	37	5
301086	68		301211	71		301421	71		301601A	45	2	303366	37	12
301087	68		301212	66		301422	71		301601B	45	5	303368	37	13
301088	68		301212	71		301423	71		301601C	45	8	303369	37	14
301089	68		301213	66		301424	71		301601D	45	11	303370	37	15
301092	69		301213	67		301427	49	1	301601E	45	14	303429	65	16
301093	68		301213	71		301428	49	2	301601F	45	17	303434	65	15
301094	68		301213	74		301429	71		301606A	45	1	303448	55	22
301095	68		301214	66		301430	71		301606B	45	4	303448	59	28
301096	68		301214	71		301445	67		301606C	45	7	303448	63	28
301097	68		301214	74		301446	67		301606D	45	10	303465	65	12
301099	68		301215	66		301447	67		301606E	45	13	303468	37	6
301100	68		301216	66		301448	67		301606F	45	16	303482	37	17
301102	25	18	301217	66		301449	67		301616A	45	3	303499	61	28
301103	25	19	301217	71		301450	67		301616B	45	6	303500	61	27
301106	23	31	301218	66		301451	67		301616C	45	9	303503	37	16
301106	25	17	301218	71		301452	67		301616D	45	12	303512	35	22
301107	23	32	301219	66		301453	67		301616E	45	15	303514	35	23
301108	23	33	301219	71		301454	67		301616F	45	18	303515	35	24

INDEX

PART NO.	PAGE	NO. REF.	PART NO.	PAGE	NO. REF.	PART NO.	PAGE	NO. REF.	PART NO.	PAGE	NO. REF.	PART NO.	PAGE	NO. REF.
303516	35	25	601020	59	40									
303517	35	26	601046	55	10									
303518	35	33	601047	55	9									
303519	35	34	601049	59	48									
303725	37	11	601053	59	47									
303726	37	22	601054	59	41									
303753	43	10	601063	63	30									
303754	43	13	601071	63	7									
303755	43	11	601087	59	43									
303756	43	14	602005	59	4									
303758	65	35	608000	55	11									
303761	43	50	608001	53	15									
303762	43	12	608002	59	49									
303764	65	30	608002	63	31									
303773	65	31	712013 91	61	2									
303846	53	22	716007	61	10									
303851	43	15	742095	61	15									
303991	59	32	742099	53	28									
303997	53	27	742257 91	61	34									
304023	35	21	742257A91	61	33									
304024	35	43	742257B91	61	35									
304039	57	1	742257C91	61	36									
304039A	57	3	742294 91	61	14									
304040	57	2	742340 91	63	29									
304040A	57	4	748002	61	16									
304079 91	29	1	748002	61	31									
304080 91	29	3	748004	61	32									
304083	29	8	748005	61	6									
304084	29	23	748005	61	12									
304084A	29	28	748006	61	8									
304085	27	21	748007	61	30									
304085	29	17	760204-91	61	17									
304086	27	15	760205	61	19									
304086	29	16	760206	61	21									
304087 91	29	22	760207	61	18									
304087A91	29	27												
304090-91	29	21												
304090A91	29	26												
304093	29	19												
304093A	29	24												
304094-91	29	2												
304095	29	20												
304096	29	25												
304137 91	27	1												
304138 91	27	2												
304139	27	3												
304145	27	8												
304146	27	4												
304147	27	9												
304148	27	5												
304149	27	10												
304150	27	17												
304151	27	19												
304152	27	6												
304153	27	11												
304154	27	7												
304155	27	12												
306731	59	36												
306733	59	31												
500001	53	2												
500002	53	4												
500003	53	8												
500004	53	10												
500005	53	1												
500006	53	3												
500007	53	7												
500008	53	9												
500009	53	11												
500010	53	12												
500011	53	5												
500012	53	6												
500013	53	13												
500014	53	14												
500015	53	16												
500016	53	17												
500017	53	18												
500018	53	19												
522007	59	44												
522008	59	45												
531001	59	35												
560004 91	63	4												
600006A	55	12												
600006A	59	29												
600006A	63	12												
600007A	59	30												
600007A	63	13												
600016	59	42												
600050	55	8												
601001	59	12												
601003	55	13												

■ PEGASUS
SEWING MACHINE MFG.
CO., LTD.[®]

